

# Aliante

## ALIANTE 1.0



con piedi legno



Testiera legno

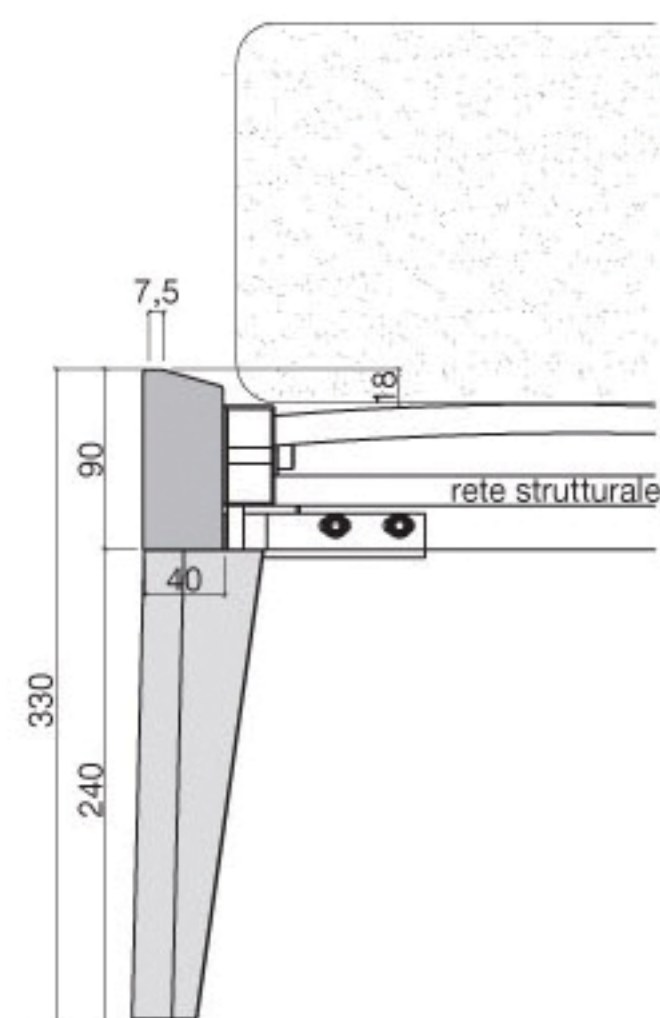
### CARATTERISTICHE

Testiera realizzata in multistrato curvato rivestita con nobilitazione melaminica per laccato opaco (nella versione semi imbottita) o con piallaccio di rovere tinto spazzolato o termotrattato spazzolato verniciato a poro aperto per la versione totalmente impiallacciata. Il pannello testiera è realizzato in multistrato curvato, imbottito in poliuretano espanso sagomato con rivestimento in ecopelle, pelle o pelle vintage per la versione semi imbottita. I bordi sono in materiale sintetico liscio per laccato opaco e materiale sintetico rivestito con impiallaccio di legno per finitura legno.

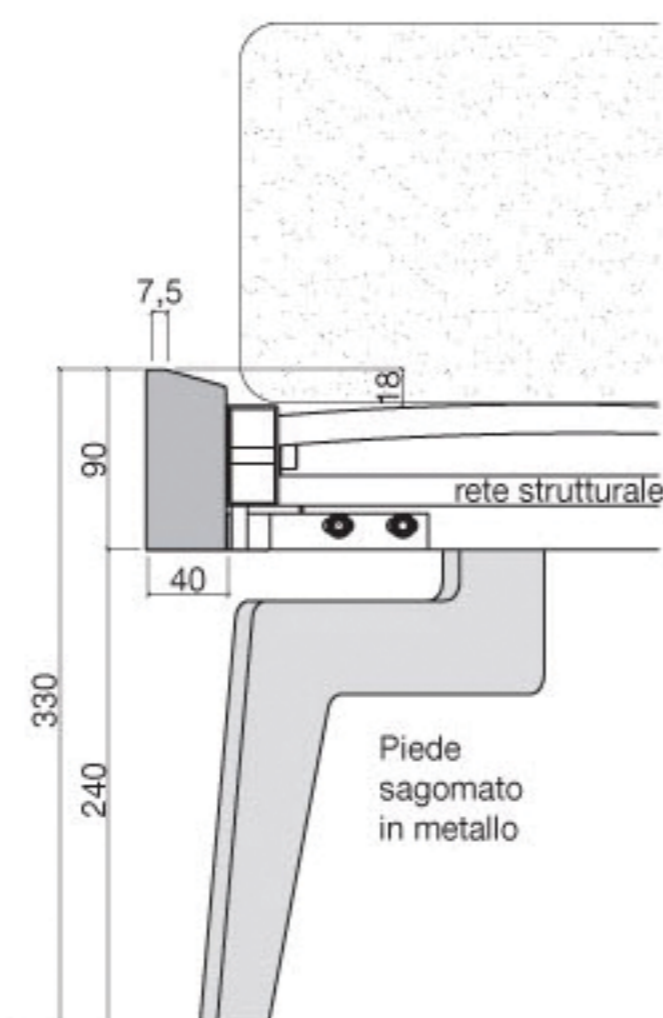
Il giroletto è realizzato in legno massello spessore 40 mm a fondo levigato per laccato opaco o rivestito con piallaccio di rovere tinto o termotrattato spazzolato con verniciatura a poro aperto. I piedi sono realizzati in legno massello spessore 40 mm rivestito con piallaccio di rovere tinto o termotrattato spazzolato con verniciatura a poro aperto (Aliante 1.0 e 2.0). Si prevedono anche piedi in metallo verniciato Brown o Titanio (Aliante 1.0, 2.0 e 3.0)

**Il prezzo del letto è comprensivo di rete strutturale.**

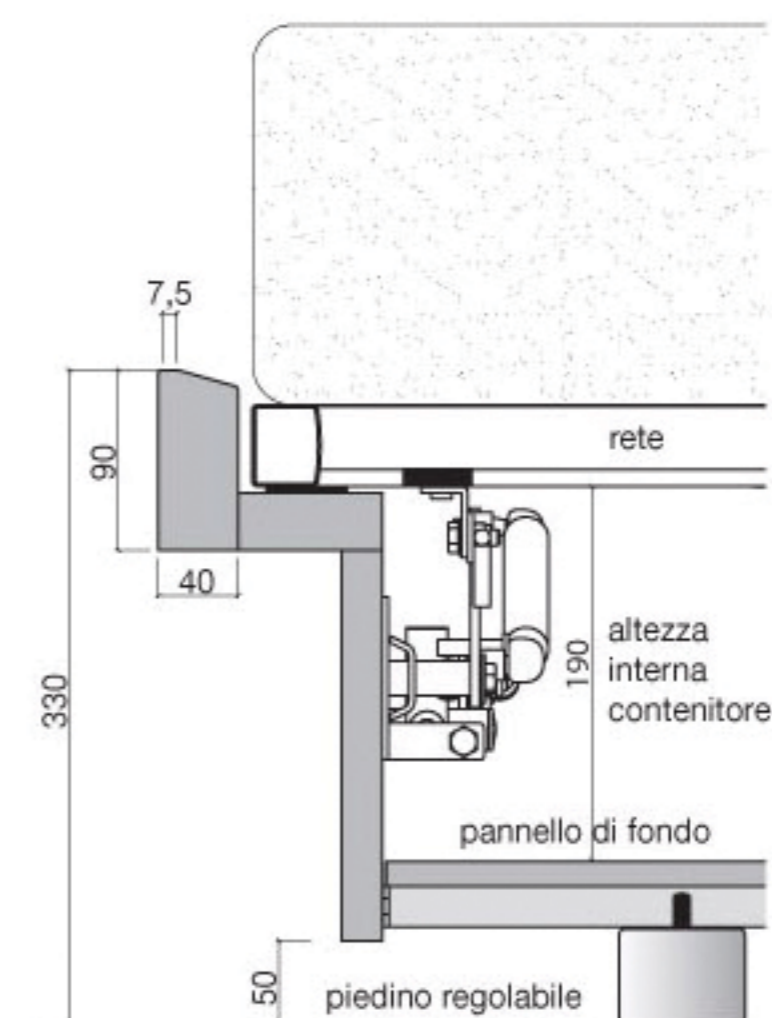
Sezione giroletto  
ALIANTE 1.0



Sezione giroletto  
ALIANTE 1.0



Sezione giroletto con contenitore  
ALIANTE 1.0



Posizione 1



Posizione 2

