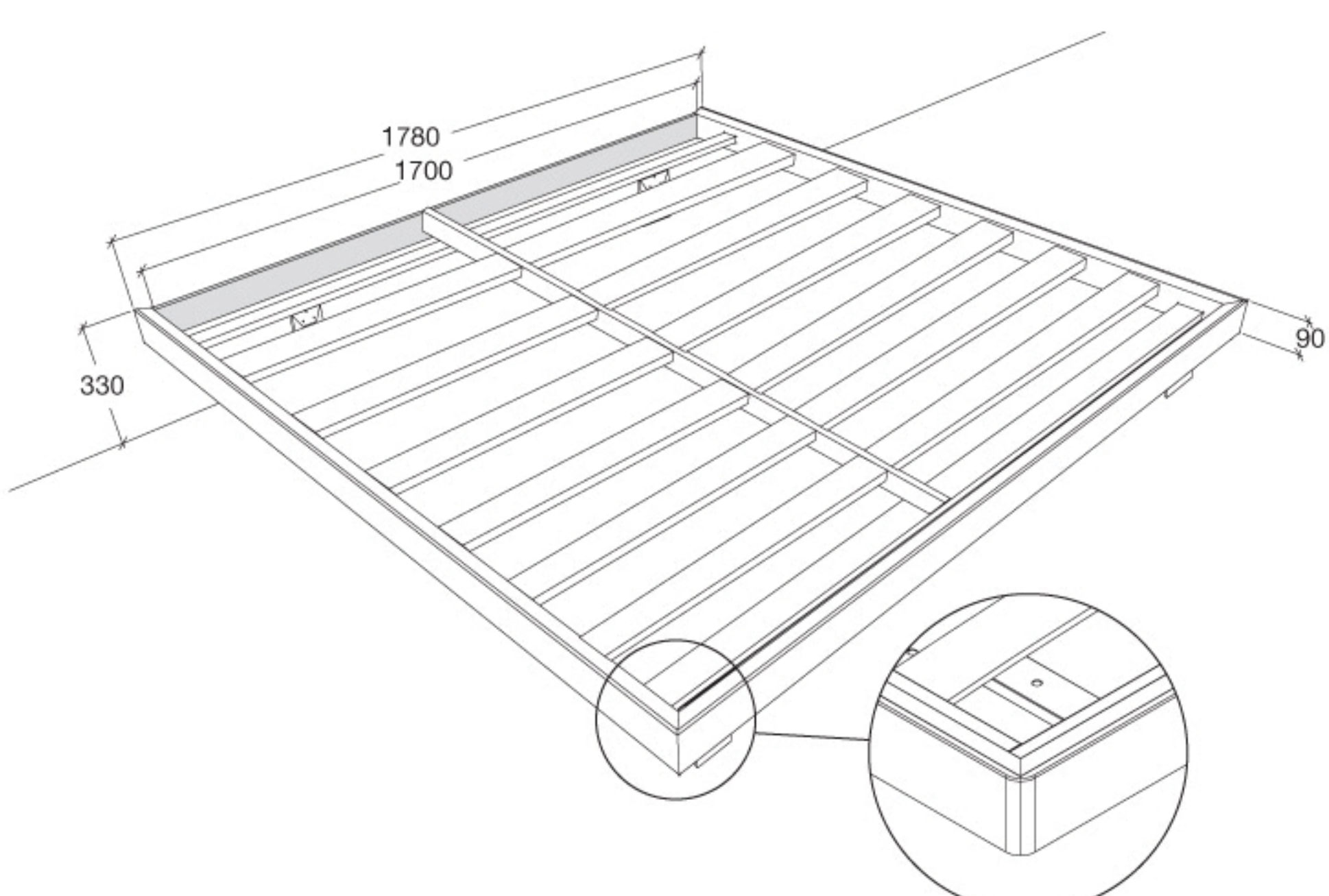


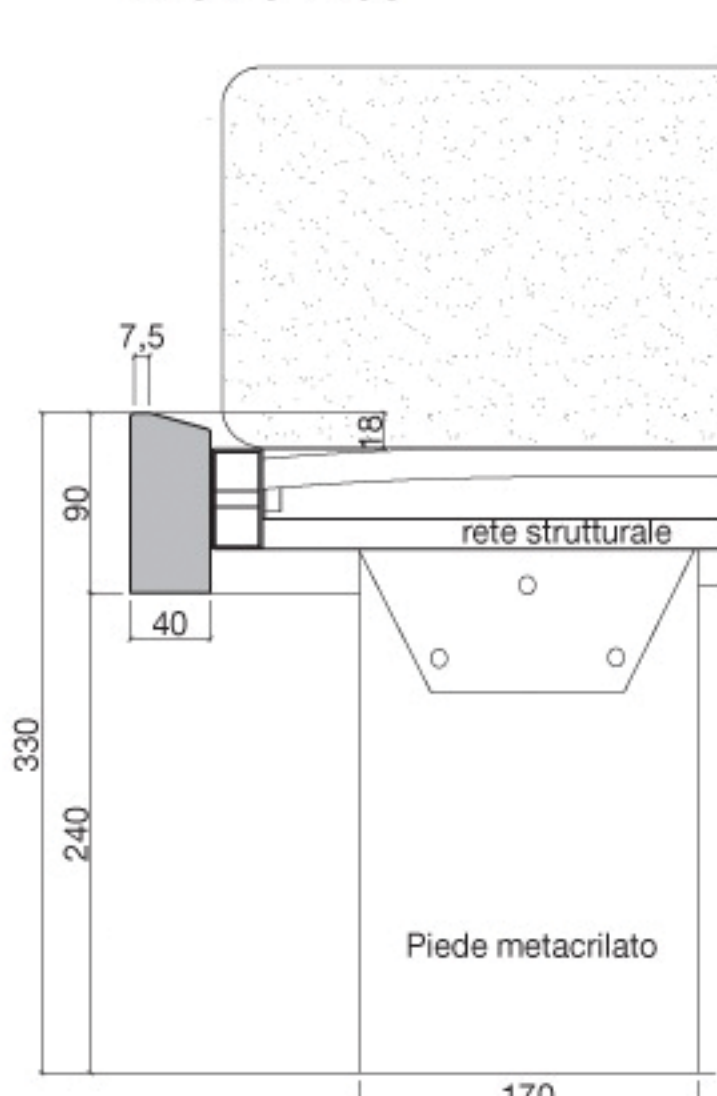
## Sistema Ecleto

### Giroletto in legno

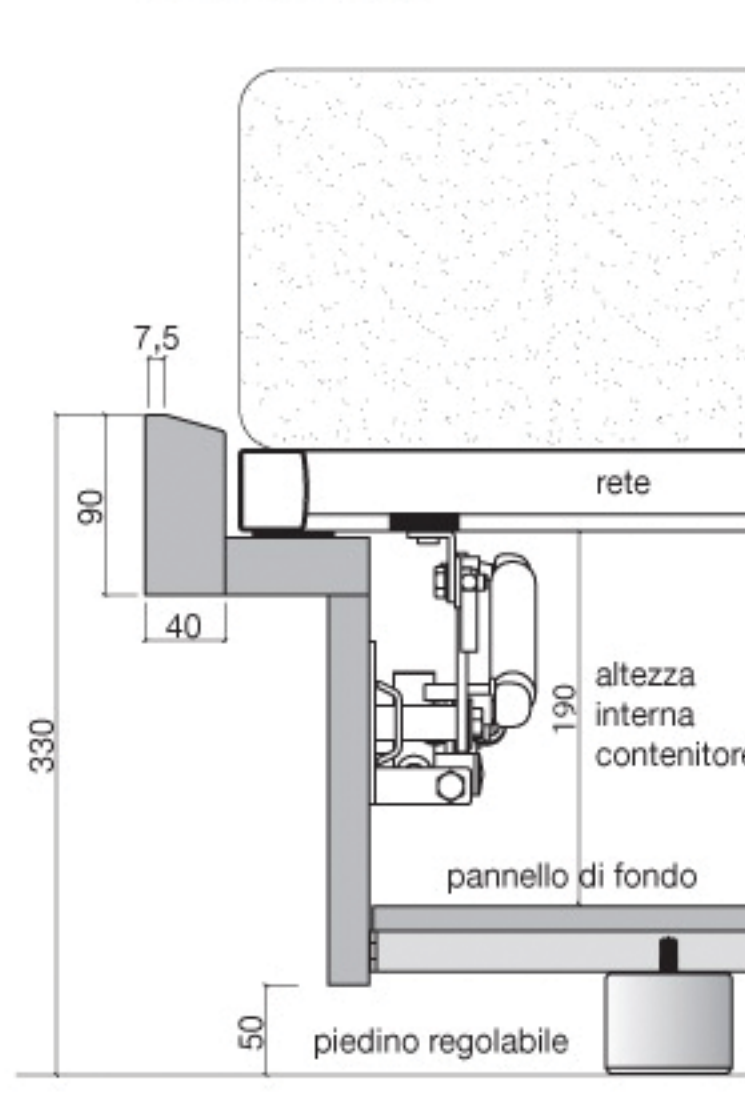
#### G Giroletto H 90 con pannello di contenimento posteriore con rete strutturale



Sezione giroletto LEGNO H 90



Sezione giroletto con contenitore LEGNO H 90



Posizione 1

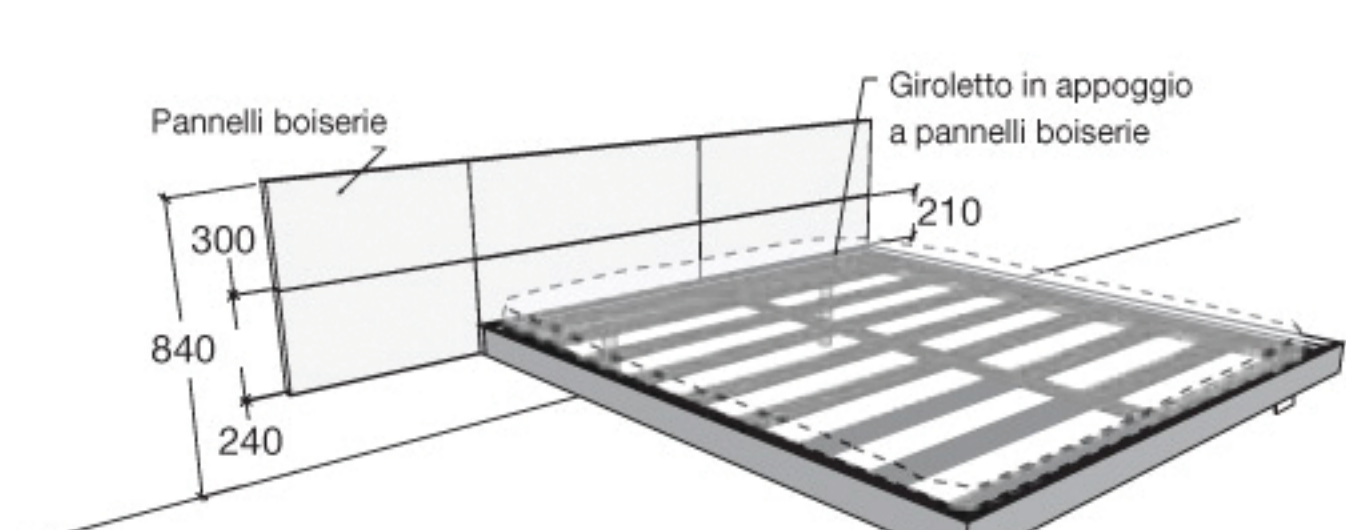


Posizione 2

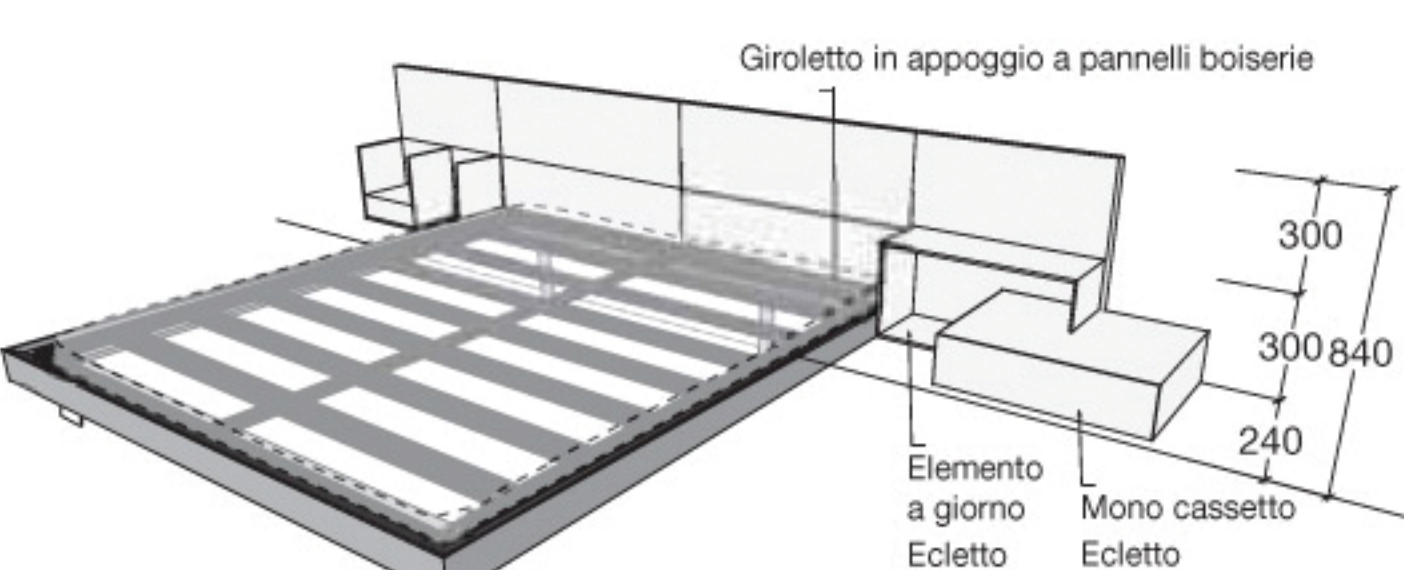


#### ESEMPI DI IMPIEGO

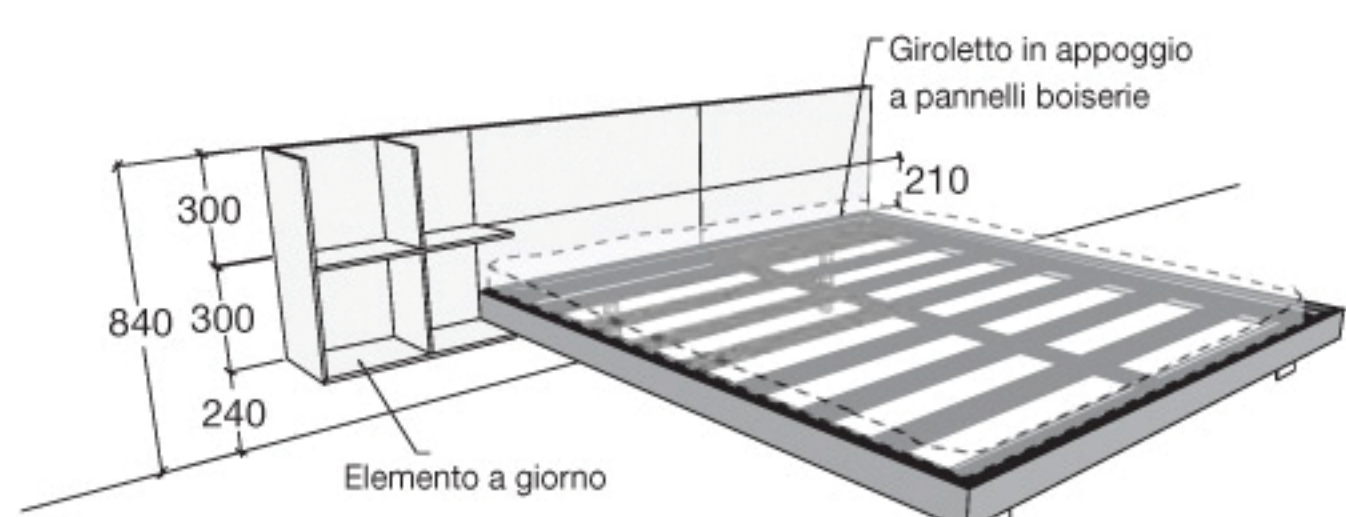
Allineamento inferiore e in appoggio del giroletto con pannelli boiserie



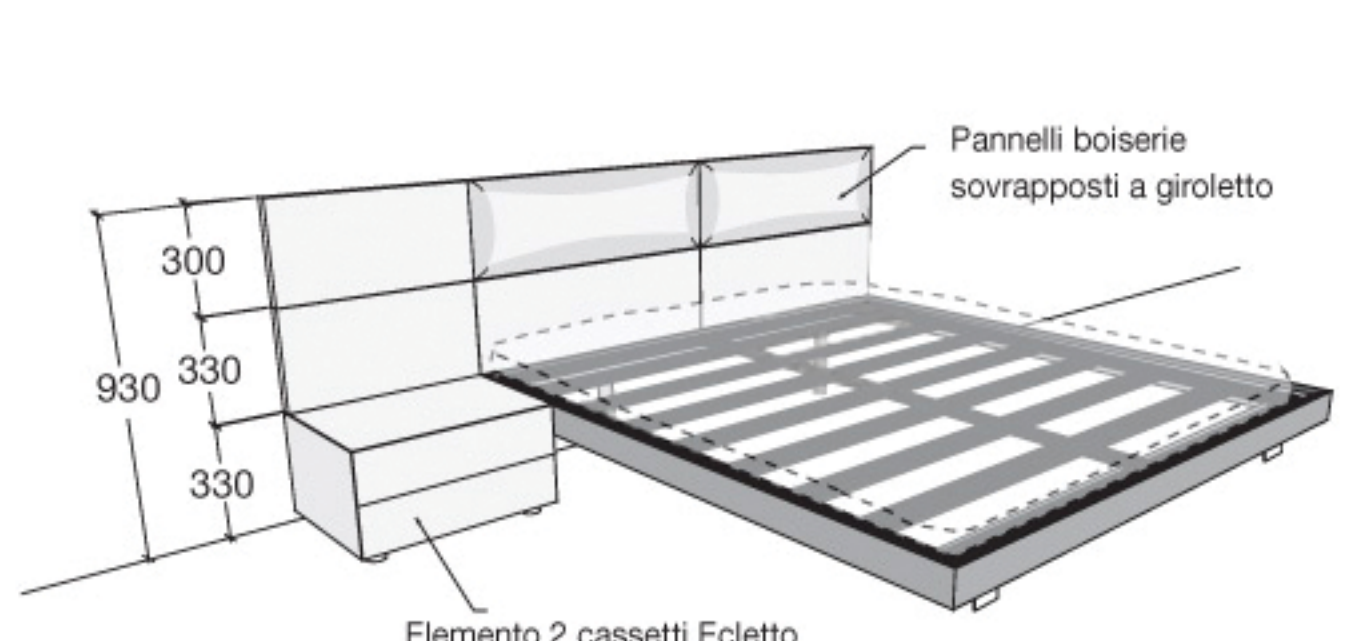
Allineamento ad elementi del sistema Ecleto con giroletto in appoggio a pannelli boiserie



Allineamento con elementi a giorno e giroletto in appoggio a pannelli boiserie



Allineamento con elemento a 2 cassetti del sistema Ecleto



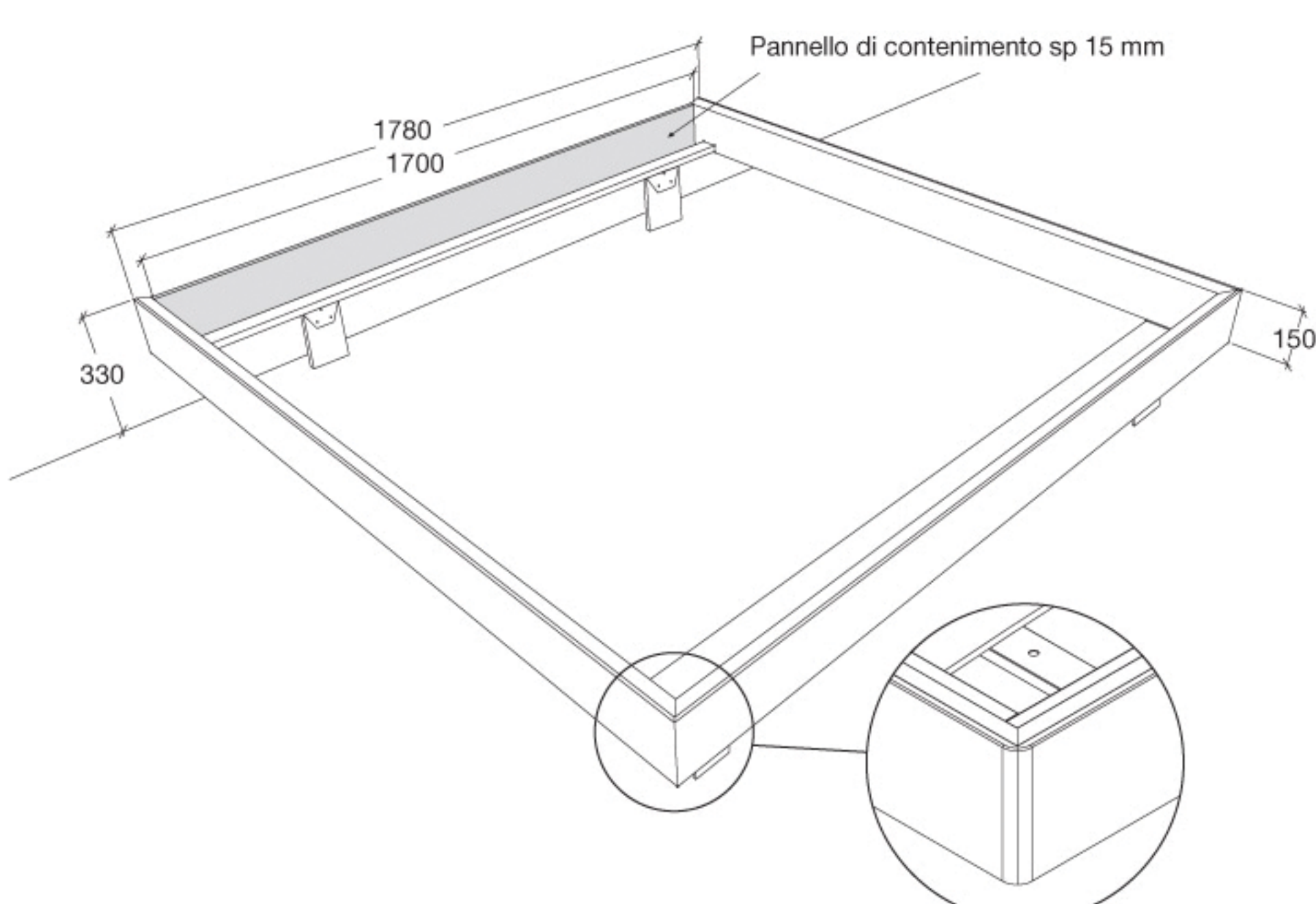
## Sistema Ecleto

### Giroletto in legno

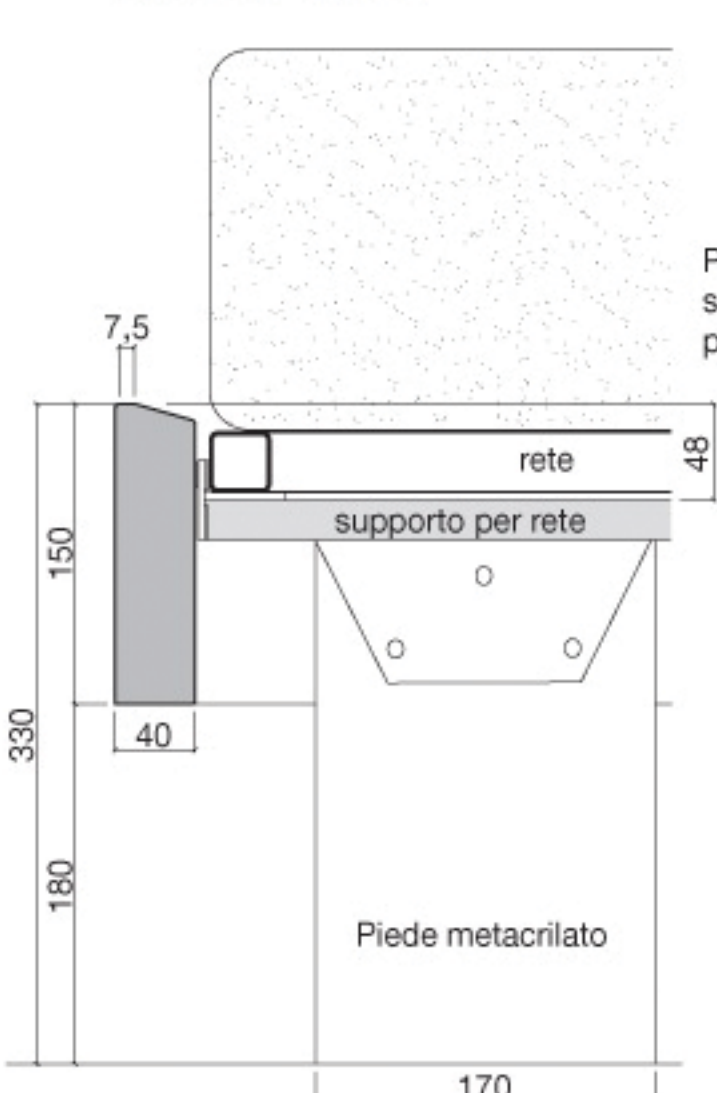
#### CARATTERISTICHE

Giroletto legno realizzato in legno rivestito con piallaccio di rovere tinto spazzolato e rovere termotrattato spazzolato con verniciatura a poro aperto, mentre con legno poliesterato per la versione in laccato opaco a poro chiuso. Le altezze del giroletto sono 90 mm con rete strutturale e 150 mm con rete regolabile. L'unione longone-pediera è a 45°, mentre l'unione longone con pannello boiserie è a 90°. Il giroletto in legno nelle altezze 90 e 150 mm è sostenuto anteriormente e posteriormente da piedi in metacrilato.

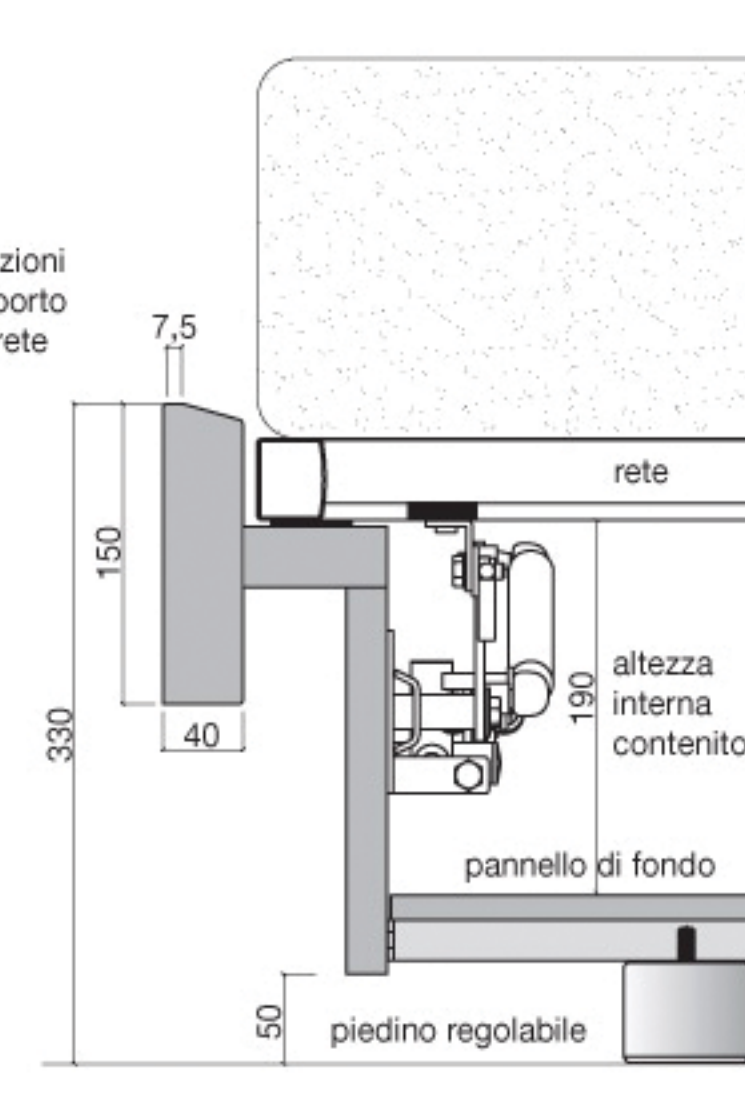
#### E Giroletto H 150 con pannello di contenimento posteriore



Sezione giroletto LEGNO H 150



Sezione giroletto con contenitore LEGNO H 150



Posizione 1

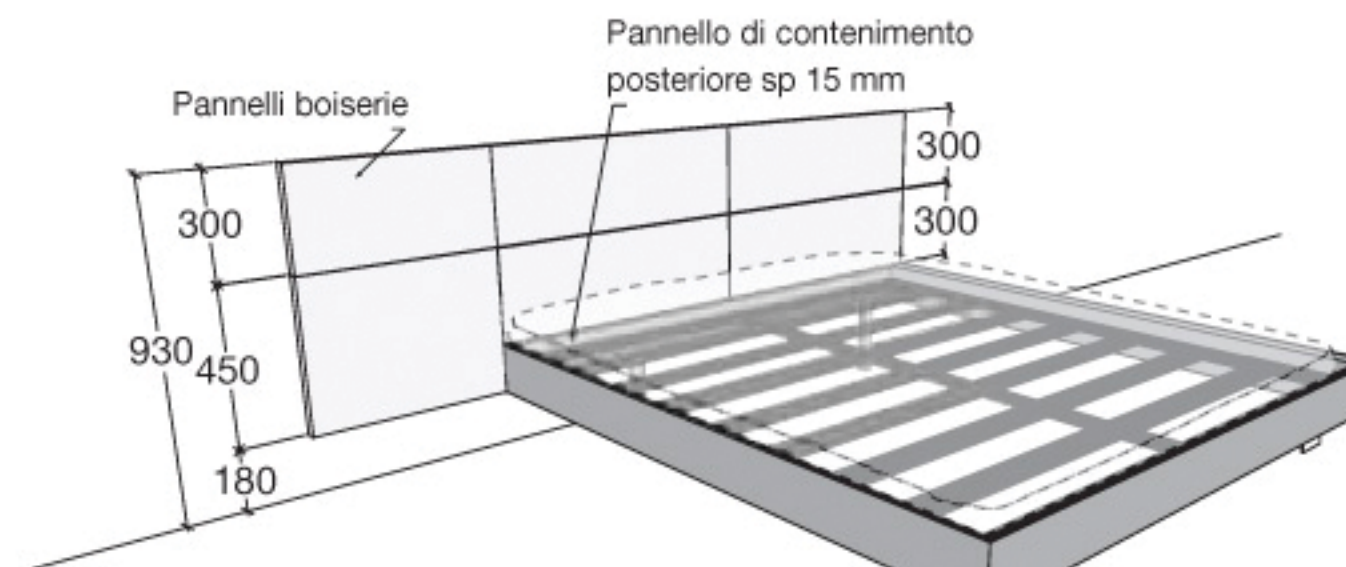


Posizione 2

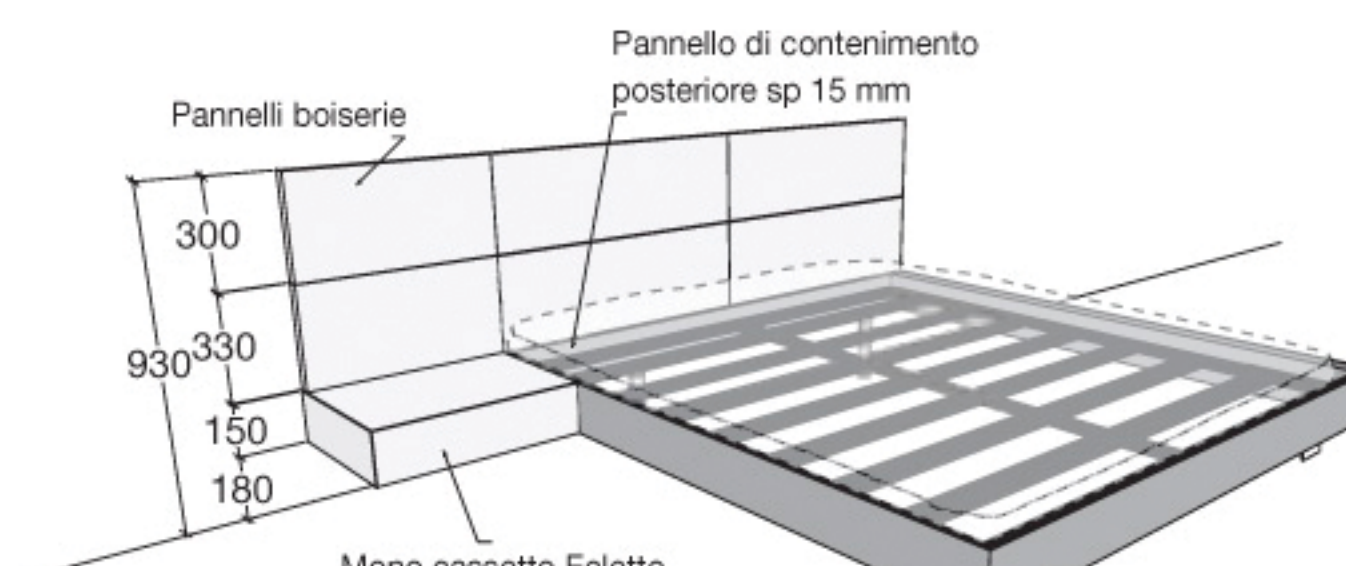


#### ESEMPI DI IMPIEGO

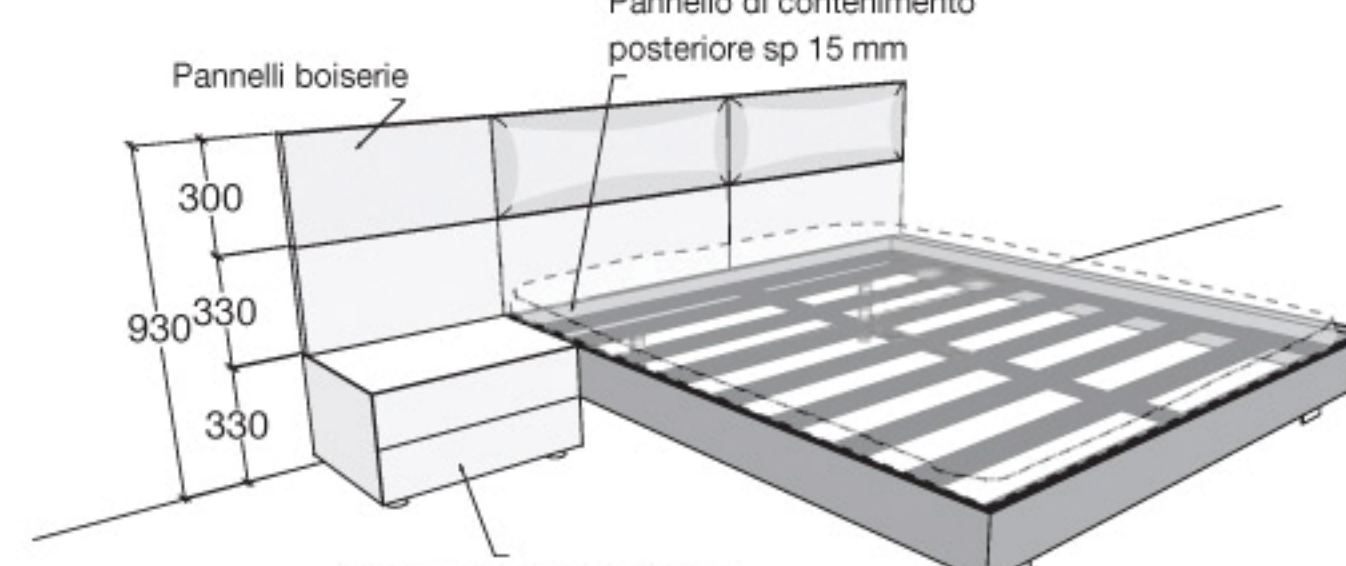
Allineamento con pannelli boiserie



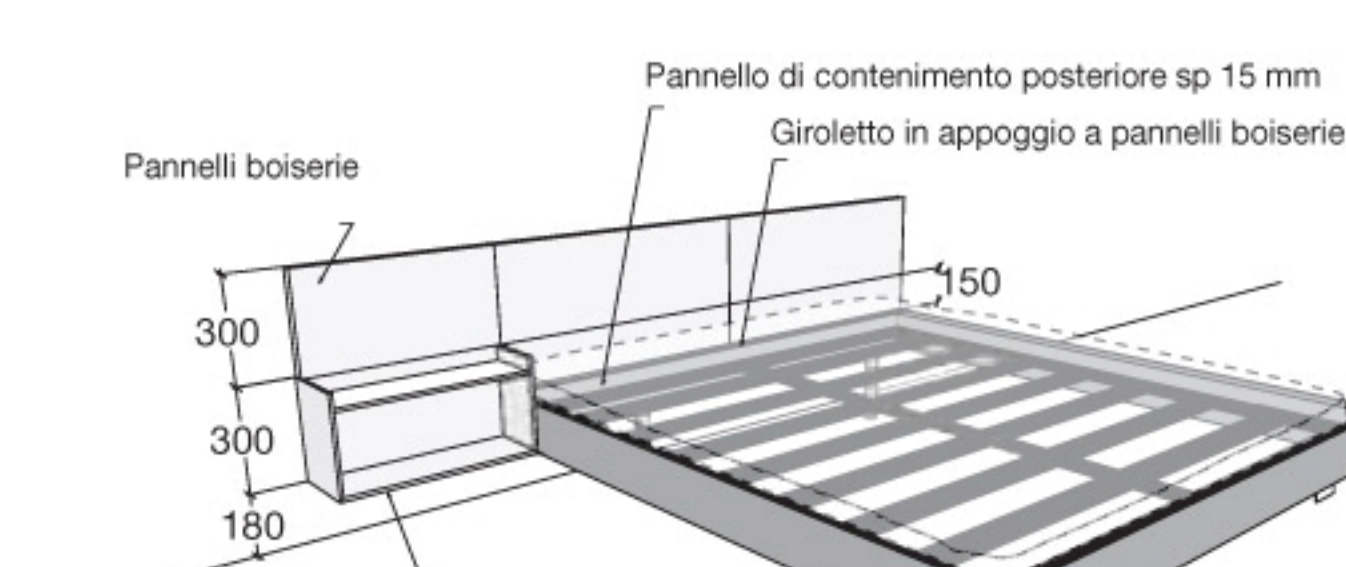
Allineamento con elementi mono cassetto del sistema Ecleto



Allineamento superiore con elemento a 2 cassetti del sistema Ecleto



Allineamento con elementi a giorno con piano di appoggio a vassoio del sistema Ecleto e giroletto in appoggio a pannelli boiserie

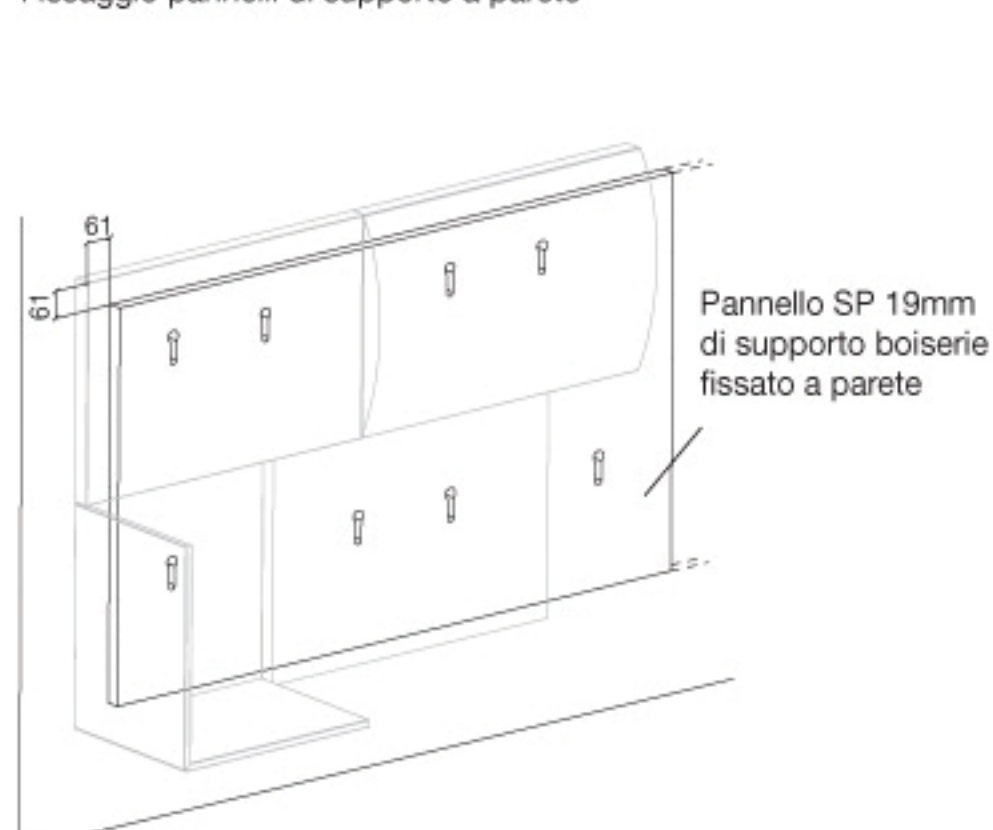


## Sistema Ecleto

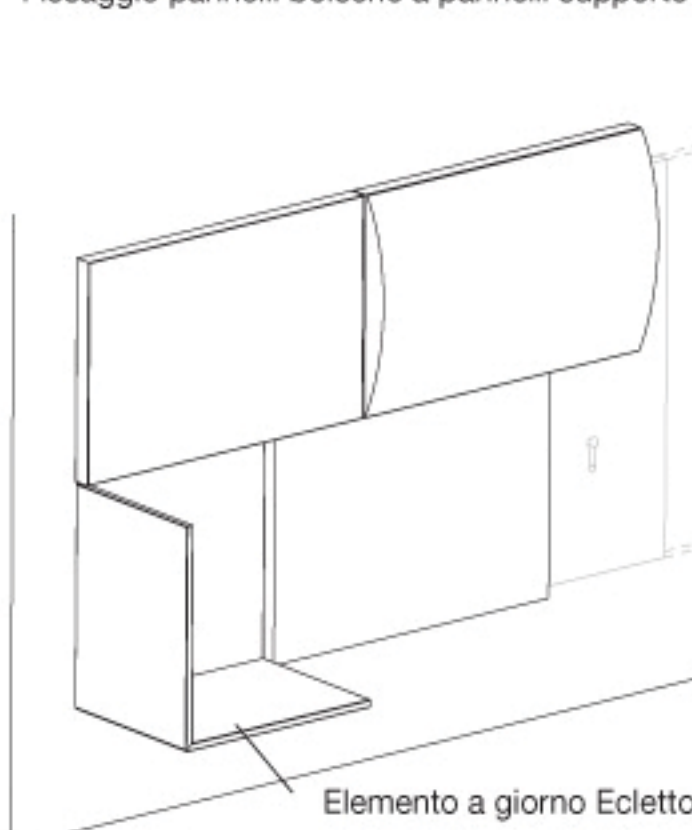
### Pannelli boiserie composti per testiere

#### SISTEMA FISSAGGIO PANNELLI BOISERIE A PARETE

Fissaggio pannelli di supporto a parete



Fissaggio pannelli boiserie a pannelli supporto



ATTACCAGLIA TIPO "C"

