

EGG CB/1345-LH  
 JOE CB/1532

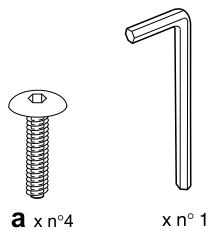


EGG



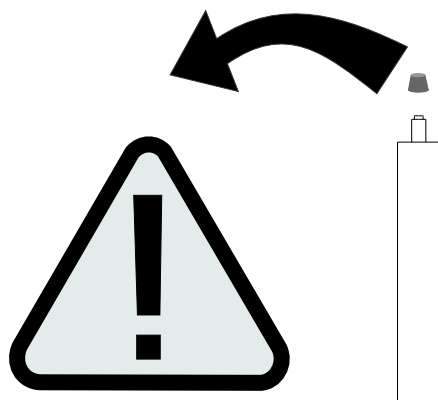
JOE

F-1345B



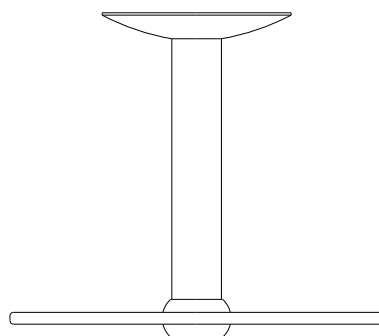
- I Pezzo di ricambio.
- GB Spare part.
- D Ersatzteil.
- F Pièce en échange / s.a.v.
- E Repuesto

- I Prima di iniziare il montaggio identificare tutti i componenti con l'aiuto delle istruzioni.
- GB Before starting to assembly, please identify all components.
- D Vor der montage sind die einzelteile anhand der montageanleitung zu identifizieren.
- F Avant de débiter le montage identifiez tous les composants a l'aide de la notice.
- E Antes de iniciar el montaje, identifique todos los componentes con ayuda de la nota.

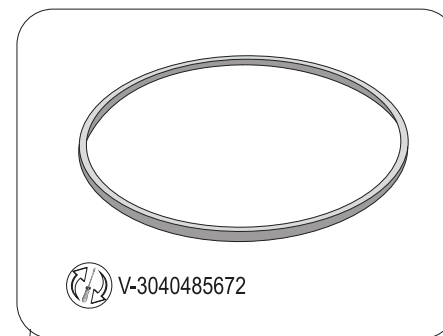
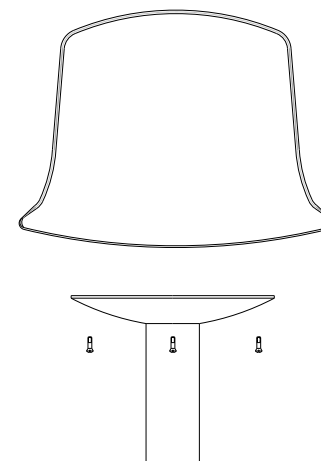


- I Togliere il cappuccio di sicurezza dalla pompa a gas.
- GB Please remove safety cap of gas lift.
- D Die Schutzkappe der Gasdruckfeder entfernen.
- F Oter le bouchon de sécurité de la pompe à gas.
- E Retire la tapa de seguridad de la bomba de gas.

1



2



H-A 1345 02 00



Calligaris S.p.a.  
 Via Trieste, 12  
 33044 Manzano  
 (Udine) Italy  
 Tel. +39 0432 748211  
 Fax +39 0432 750104

**COMUNICAZIONI AL CLIENTE**

**LA PRESENTE SCHEDA PRODOTTO DEVE ESSERE CONSEGNATA AL CLIENTE UNITAMENTE ALLA MERCE ACQUISTATATA**

**Sgabello:'Egg - Joe'**

**Modello: CB/1532 -CB/1345-LH Materiali**

Struttura in metallo cromato  
Socca con struttura in multistrato di legno a bassa emissione di formaldeide in conformità alle normative europee classe E 1 e alle normative US A, imbottita in materiale espanso flessibile, con rivestimento in materiale sintetico  
Oppure

Socca con struttura in multistrato di legno a bassa emissione di formaldeide in conformità alle normative europee classe E 1 e alle normative US A, imbottita in materiale espanso flessibile, con rivestimento in rigenerato di cuoio

**Istruzioni d'uso**

Per il montaggio fare riferimento alle relative istruzioni

Al fine di garantire la stabilità e la durata nel tempo dell'articolo, si consiglia di verificare periodicamente il corretto serraggio delle viterie

Il prodotto non è adatto ad uso esterno

**CB/1345-LH :**

Il prodotto non è adatto ad ambienti umidi

Lo sgabello va utilizzato con le quattro gambe o la base appoggiate/a sempre sul pavimento

Non sedersi sulla spalliera

Non salire in piedi sullo sgabello

Evitare la vicinanza alle fonti di calore

Per interventi di straordinaria manutenzione o di riparazione rivolgersi al rivenditore di fiducia

Una volta dismessi il prodotto od i suoi componenti non vanno dispersi nell'ambiente, ma conferiti ai sistemi pubblici di smaltimento rifiuti

**Consigli di manutenzione**

I liquidi rovesciati devono essere assorbiti immediatamente con un panno pulito e asciutto

Per la pulizia delle parti in metallo, utilizzare esclusivamente prodotti specifici

Per la pulizia del materiale sintetico, riferirsi alle istruzioni di manutenzione riportate sull'etichetta

Per la pulizia delle parti in legno, utilizzare esclusivamente prodotti specifici

Per la pulizia del cuoio, utilizzare esclusivamente prodotti specifici

Non usare prodotti abrasivi

La Calligaris S.p.a. declina ogni responsabilità derivante da un uso improprio dell'oggetto sopra descritto

**CUSTOMER INFORMATION**

**THIS PRODUCT LIST MUST BE DELIVERED TO THE CUSTOMER TOGETHER WITH THE PURCHASED MATERIAL**

**Stool:'Egg - Joe'**

**Model: CB/1532 -CB/1345-LH Materials**

Structure in chromed metal

Body made of plywood structure with low formaldehyde emission, in conformity with class E 1 European standards and US regulations, padded with flexible foam, covered with synthetic material

Or

Body in multilayer plywood at low formaldehyde emission degree, in accordance with class E 1 European standards and US regulations. The flexible, expanded foam padding is covered with regenerated leather.

**User instructions**

Refer to the instructions for assembly

In order to guarantee stability and life of the article, periodically check that the screws are correctly tightened

The product is not suitable for outdoor use

**CB/1345-LH :**

The product is not suitable for humid environments

The stool must be used with its four legs or its base resting on the floor at all times

Do not sit on the back

Do not stand on the stool

Please keep away from any heating source

For major maintenance or repairs, consult the retailer

Once the product or its components are no longer used, make sure that they are disposed of correctly through the public waste disposal services

**Maintenance recommendations**

Any spills should be wiped up immediately with a clean, dry cloth

To clean metal parts, use products that are specifically for metal

To clean the synthetic material, refer to the instructions on the label

To clean wooden parts, use products that are specifically for wood

To clean the leather, specific products to be used only

Do not use abrasive products

Calligaris S.p.a. disclaims any responsibility deriving from incorrect use of the above mentioned object

**MITTEILUNG AN DIE KUNDEN**

**DIE VORLIEGENDE KARTE MIT DEN TECHNISCHEN DATEN DES PRODUKTS IST DEM KUNDEN ZUSAMMEN MIT DEM EINGEKkauFTEN PRODUKT ZU ÜBERGEBEN**

**Treserhocker:'Egg - Joe'**

**Modell: CB/1532 -CB/1345-LH Materialien**

Gestell aus verchromtem Metall  
Schale mit Struktur aus Sperrholz mit niedriger Formaldehydausstoßwerten gemäß den Europäischen Vorschriften Klasse E 1 und allen us-amerikanischen Vorschriften, Schaumstoffpolsterung, Bezug aus Kunstfasern  
Oder

Mit ausdehnbarem, flexiblem Material gepolsterte und regeneriertem Leder bezogene Schale aus Schichtholz mit europäisch genormtem, geringem Formaldehydgehalt gemäß den Europäischen Vorschriften Klasse E 1 und allen us-amerikanischen Vorschriften

**Gebrauchsanweisung**

Zur Montage die entsprechende Gebrauchsanweisung konsultieren

Zur Gewährleistung der Stabilität und der Beständigkeit des Artikels, ist die regelmäßige Prüfung der korrekten Schraubenbefestigung ratsam

Das Produkt ist für die Außenanwendung nicht geeignet

**CB/1345-LH :**

Das Produkt ist für feuchte Räume nicht geeignet

Der Hocker wird mit den vier ständig auf dem Boden aufliegenden Beinen, oder Sockel, verwendet

Setzen Sie sich nicht auf die Seitenteile  
Setzen Sie nicht mit den Füßen auf den Hocker

Von Wärmequellen fernhalten

Wenden Sie sich für außerordentliche Wartungsarbeiten oder Reparaturen an den Händler Ihres Vertrauens

Wenn das Produkt oder seine Komponenten keine Verwendung mehr findet, dann muß es entsprechend über öffentliche Müllsysteme entsorgt werden

**Wartungshinweise**

Verschüttete Flüssigkeiten müssen sofort mit einem sauberen und trockenen Tuch entfernt werden

Verwenden Sie zur Reinigung der Metallteile ausschließlich Produkte, die speziell für Metall geeignet sind  
Zur Reinigung des synthetischen Material siehe die Pflegehinweise auf der angebrachten Etikette

Verwenden Sie zur Reinigung der Holzteile ausschließlich Produkte, die speziell für Holz geeignet sind  
Zur Reinigung des Leders sind ausschließlich dafür vorgesehene Produkte zu verwenden

Benutzen Sie keine Schleifmittel

Die Calligaris S.p.a. übernimmt keine Haftung bei unsachgemäßem Gebrauch des Produkts

**COMMUNICATIONS AU CLIENT**

**LA FICHE PRODUIT DOIT ÊTRE REMISE AU CLIENT AVEC LA MARCHANDISE**

**Tabouret:'Egg - Joe'**

**Modèle: CB/1532 -CB/1345-LH Matériaux**

Structure en métal chromé  
Coque:structure en multiplis de bois à émission limitée de formaldéhyde conformément aux normes européennes E 1 et normes US A, garnissage matière expansée flexible, revêtement en matériel synthétique  
Ou

Coque avec structure multipli en bois à basse émission de formaldéhyde en conformité aux normes européennes E 1 et normes US A, rembourrée en matériel expansé flexible, avec revêtement en Synderme

**Instructions**

Pour l'assemblage voir les instructions

Afin de garantir la stabilité et la durée de l'article il est conseillé de vérifier périodiquement le serrage des vis

Le produit n'est pas prévu pour l'extérieur

**CB/1345-LH :**

Le produit n'est pas prévu pour lieux humides

Le tabouret doit toujours être utilisé avec les quatre pieds ou la base bien appuyés au sol.

Ne pas s'asseoir sur le dossier  
Ne pas monter sur le tabouret avec les pieds

Eviter le contact avec les sources de chaleur

Pour toute intervention d'entretien extraordinaire ou de réparation, contacter le revendeur

A la fin de son utilisation, le produit ou ses éléments ne doivent pas être abandonnés dans l'environnement, mais déposés auprès des centres de traitement et d'élimination des déchets

**Conseils d'entretien**

Les liquides renversés doivent être absorbés immédiatement avec un chiffon propre et sec

Pour le nettoyage des parties en métal, utiliser exclusivement des produits spécifiques pour le métal  
Pour le nettoyage du matériel synthétique, voir les instructions d'entretien indiquées sur l'étiquette  
Pour le nettoyage des parties en bois, utiliser exclusivement des produits spécifiques pour le bois

Pour le nettoyage du cuir, utiliser exclusivement des produits spécifiques

Ne pas utiliser des produits abrasifs

Calligaris S.p.a. décline toute responsabilité en cas d'utilisation erronée de l'objet indiqué ci-dessus

**COMUNICACIONES AL CLIENTE**

**LA FICHA DE PRODUCTO DEBE ENVIARSE AL CLIENTE JUNTO A LA MERCANCIA**

**Taburete:'Egg - Joe'**

**Modelo: CB/1532 -CB/1345-LH Materiales**

Estructura en metal cromado  
Chasis con estructura en estratificado de madera a baja emisión de formaldehído en conformidad con la normativa europea clase E 1 y con las normativas US A, acolchado en material expandido flexible, con revestimiento de material sintético  
O

Bastidor con estructura en multistrato de madera por baja emisión de formaldeide según las leyes europeas clase E 1 y con las normativas US A, mollado en material expandido, forrado de cuero rigenerado

**Instrucciones de uso**

Para el montaje seguir las instrucciones al pie de la letra

Al fin de garantizar la estabilidad y la duración en el tiempo del artículo, se aconseja controlar periódicamente que los tornillos sean correctamente apretados

El producto no es apto para el uso en exteriores

**CB/1345-LH :**

El producto no es apto para el uso en ambientes húmedos

El taburete debe ser utilizado con las cuatro patas o la base apoyadas siempre al suelo

No sentarse sobre el respaldo

No subirse de pie sobre el taburete

Rehuir las fuentes de calor

En caso de reparaciones o de mantenimiento extraordinario dirigirse al comercio vendedor

Cuando se deseeche el producto utilizar los canales apropiados

**Consejos de mantenimiento**

Los líquidos derramados deben ser absorbidos inmediatamente con un paño limpio y seco

Para la limpieza de las partes metálicas, utilizar exclusivamente productos específicos para el metal  
Para la limpieza de material sintético, seguir al pie de la letra las instrucciones de mantenimiento escritas en la etiqueta  
Para la limpieza de las partes de madera, utilizar exclusivamente productos específicos para la madera

Para la limpieza del cuero, utilizar exclusivamente productos específicos

No usar productos abrasivos

Calligaris S.p.a. declina toda responsabilidad derivada de una utilización inapropiada de los objetos