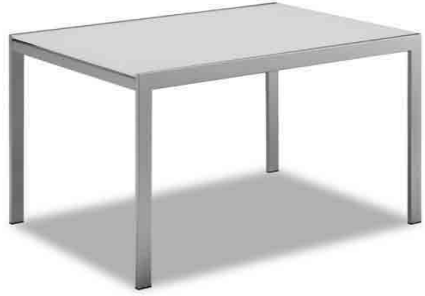


F-4742-A a x n° 04 b x n° 04 c x n° 04	F-0323 x n° 1 e x n° 04	F-4742-C x n° 1 d x n° 08	V-0351810107 V-0351820107 f n° 01 g n° 01	<ul style="list-style-type: none"> - I Prima di iniziare il montaggio identificare tutti i componenti con l'aiuto delle istruzioni. - GB Before starting to assembly, please identify all components. - D Vor der montage sind die einzelteile anhand der montageanleitung zu identifizieren. - F Avant de débuter le montage identifiez tous les composants a l'aide de la notice. - E Antes de iniciar el montaje, identifique todos los componentes con ayuda de la nota.
--	--------------------------------------	--	--	---

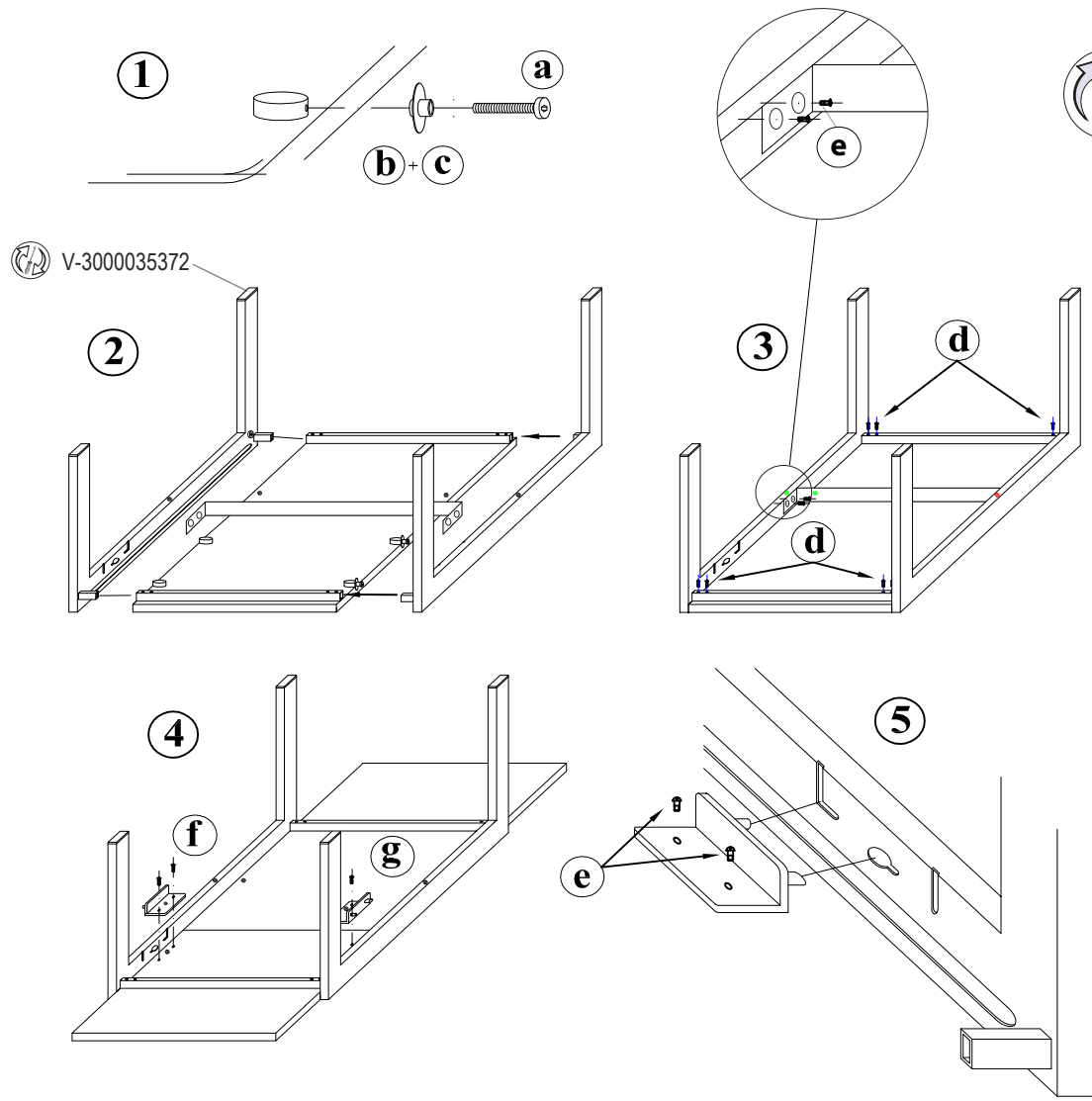


H-A 4742 05 00-0

ASSOCIATO A

 ASSARREDO
 ASSOCIAZIONE FEDERLEGNARREDO

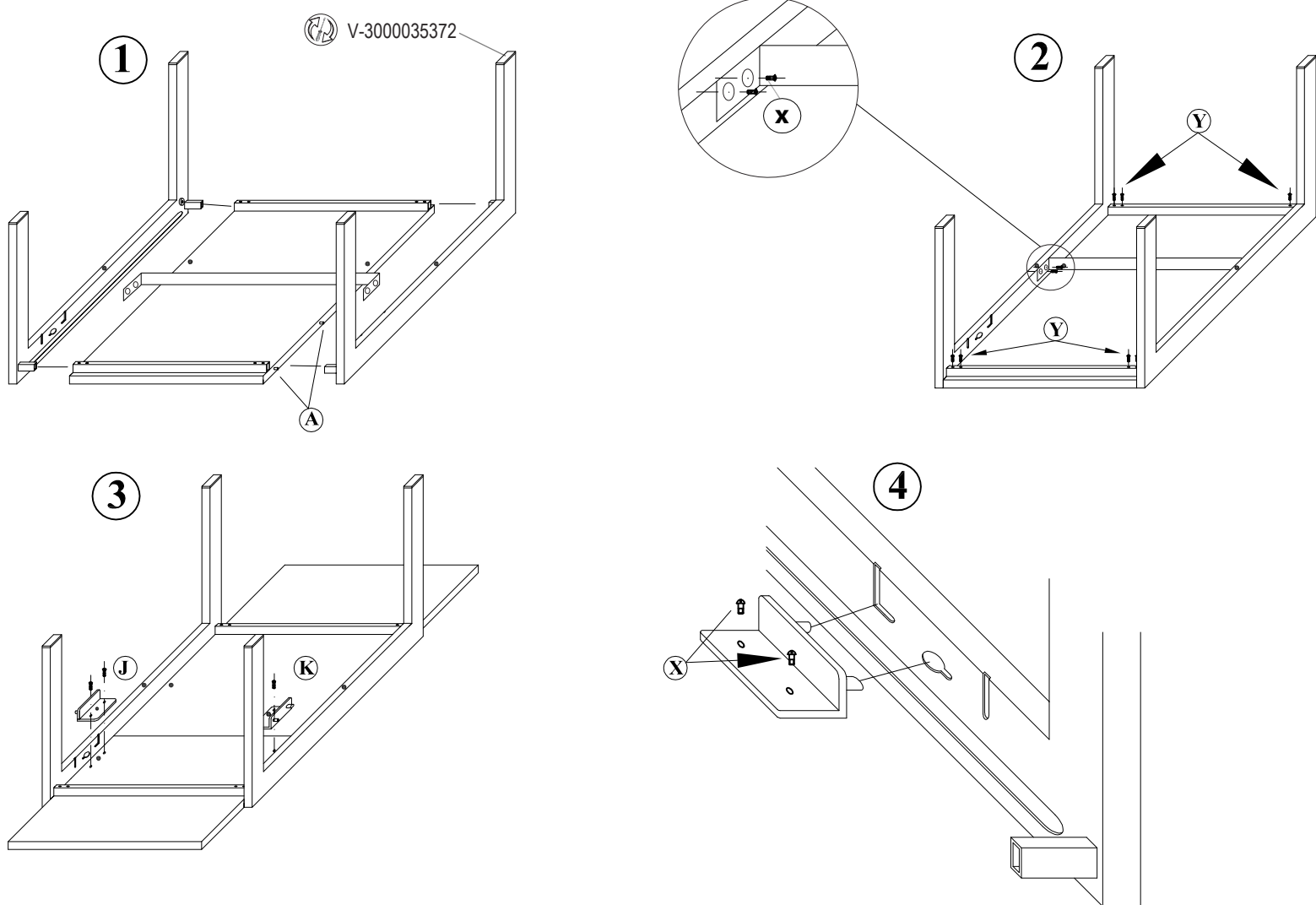
Calligaris S.p.a.
 Via Trieste, 12
 33044 Manzano
 (Udine) Italy
 Tel. +39 0432 748211
 Fax +39 0432 750104



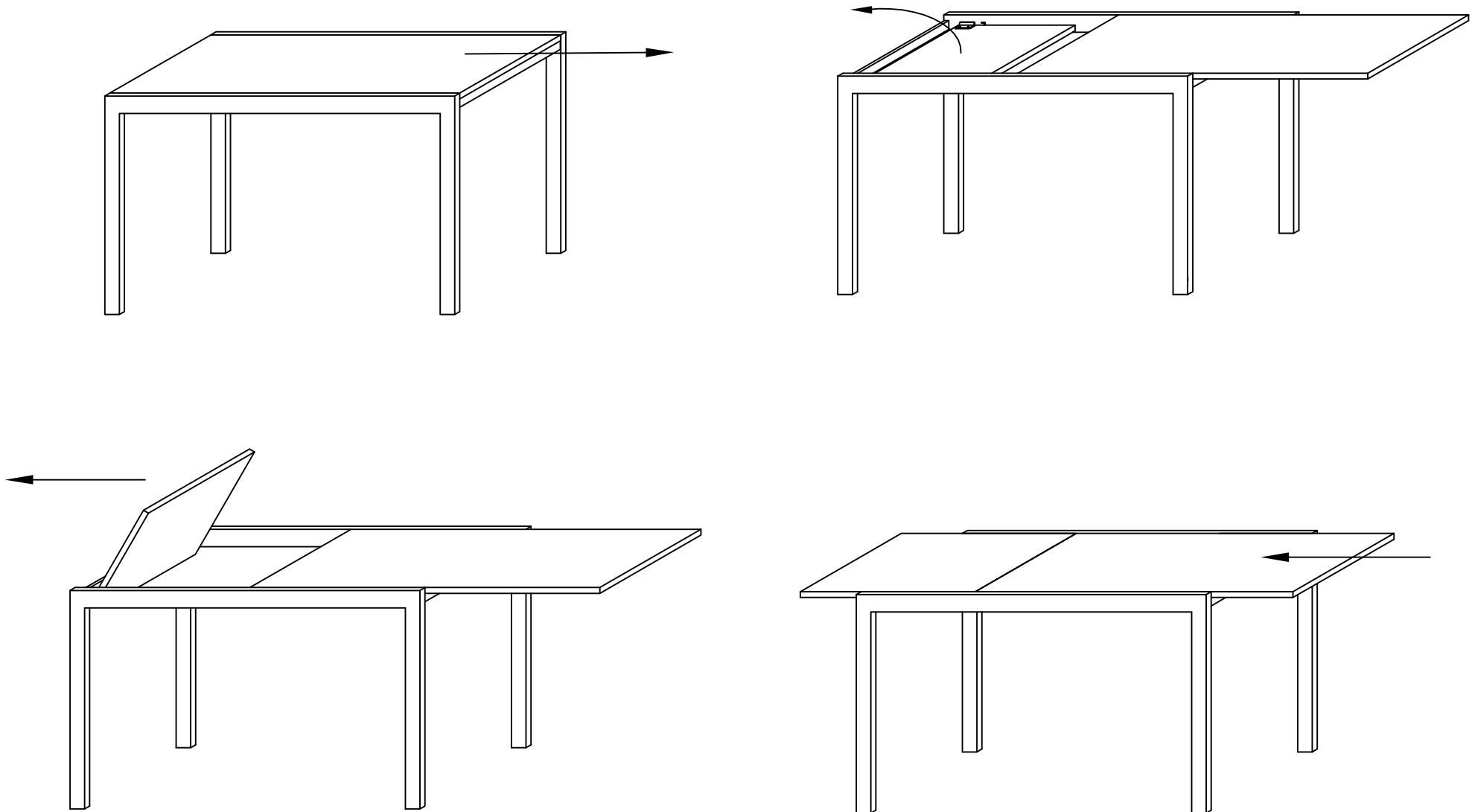
- I Pezzo di ricambio.
- GB Spare part.
- D Ersatzteil.
- F Pièce en échange / s.a.v.
- E Repuesto.

CB/4742-V

F-0323 x n° 1 X n° 04	F-4742-C x n° 1 Y n° 08	V-0351810107 V-0351820107 J n° 01 K n° 01	<ul style="list-style-type: none"> - I Prima di iniziare il montaggio identificare tutti i componenti con l'aiuto delle istruzioni. - GB Before starting to assembly, please identify all components. - D Vor der montage sind die einzelteile anhand der montageanleitung zu identifizieren. - F Avant de débuter le montage identifiez tous les composants a l'aide de la notice. - E Antes de iniciar el montaje, identifique todos los componentes con ayuda de la nota.
------------------------------------	--------------------------------------	--	---



CB/4742-L



COMUNICAZIONI AL CLIENTE	CUSTOMER INFORMATION	MITTEILUNG AN DIE KUNDEN	COMMUNICATIONS AU CLIENT	COMUNICACIONES AL CLIENTE
LA PRESENTE SCHEDA PRODOTTO DEVE ESSERE CONSEGNATA AL CLIENTE UNITAMENTE ALLA MERCE ACQUISTATA	THIS PRODUCT LIST MUST BE DELIVERED TO THE CUSTOMER TOGETHER WITH THE PURCHASED MATERIAL	DIE VORLIEGENDE KARTE MIT DEN TECHNISCHEN DATEN DES PRODUKTS IST DEM KUNDEN ZUSAMMEN MIT DEM EINGEKkauFTEN PRODUKT ZU ÜBERGEBEN	LA FICHE PRODUIT DOIT ÊTRE REMISE AU CLIENT AVEC LA MARCHANDISE	LA FICHA DE PRODUCTO DEBE ENVIARSE AL CLIENTE JUNTO A LA MERCANCIA
<p>Tavolo: 'Aladino'</p> <p>Modello: CB/4742</p> <p>Materiali Struttura in metallo verniciato</p> <p>Piano e allunghe in particelle di legno a bassa emissione di formaldeide in conformità alle normative europee classe E1e alle normative USA, laminati</p> <p>Oppure Piano e allunghe in vetro float temprato</p> <p>Istruzioni d'uso Per il montaggio fare riferimento alle relative istruzioni</p> <p>Al fine di garantire la stabilità e la durata nel tempo dell'articolo, si consiglia di verificare periodicamente il corretto serraggio delle viterie</p> <p>Il prodotto non è adatto ad uso esterno Si consiglia di non salire sul tavolo In caso di spostamento del tavolo sollevarlo adeguatamente In caso di estensione del piano fare attenzione a non infrangere le dita Il contatto delle superfici del prodotto con corpi caldi può danneggiare il materiale Non appoggiare oggetti molto caldi o molto freddi sulla superficie del vetro a meno che non venga usato un materiale isolante adeguatamente spesso per evitare che tali oggetti vengano in contatto con il vetro Non sedersi o salire sulle superfici in vetro Non usare il vetro come superficie tagliente Non colpire il vetro con oggetti duri o appuntiti</p> <p>Se la componente in vetro è scheggiata o rotta sostituire la stessa. Consultare il costruttore, negoziante o agente in modo da ottenere una specifica tecnica per la sostituzione del vetro Per interventi di straordinaria manutenzione o di riparazione rivolgersi al rivenditore di fiducia</p> <p>Una volta dismessi il prodotto od i suoi componenti non vanno dispersi nell'ambiente, ma conferiti ai sistemi pubblici di smaltimento rifiuti</p> <p>Consigli di manutenzione I liquidi rovesciati devono essere assorbiti immediatamente con un panno pulito e asciutto Per la pulizia delle parti in legno, utilizzare esclusivamente prodotti specifici Per la pulizia delle parti in metallo, utilizzare esclusivamente prodotti specifici Per pulire i pannelli di vetro e gli specchi usare un panno o una pelle morbidi con liquido detergente o sapone neutro se necessario; non usare polveri di lavaggio o qualsiasi altra sostanza contenente abrasivi poiché queste sostanze graffiano il vetro Non usare prodotti abrasivi</p> <p>La Calligaris S.p.a. declina ogni responsabilità derivante da un uso improprio dell'oggetto sopra descritto</p>	<p>Table: 'Aladino'</p> <p>Model: CB/4742</p> <p>Materials Structure in lacquered metal</p> <p>Top and extension made of wooden chipboard with low formaldehyde emission, in compliance with class E1 European standards and US regulations, laminated</p> <p>Or Top and extensions in tempered float glass</p> <p>User instructions Refer to the instructions for assembly</p> <p>In order to guarantee stability and life of the article, periodically check that the screws are correctly tightened</p> <p>The product is not suitable for outdoor use It is recommended not to climb on the table When moving the table, make sure that it is lifted properly When extending the top, be careful not to trap fingers Contact with hot items can damage the surface Do not place very hot or very cold items against or in close proximity to glass surfaces unless an adequately thick insulating material is used to prevent such items from coming into contact with the glass Do not sit or stand upon horizontal glass surfaces Do not use the glass as a cutting surface Do not strike the glass with hard or pointed items</p> <p>Replace the glass component if splintered or broken. Consult the manufacturer, sales assistant or agent about the specific technique for the replacement For major maintenance or repairs, consult the retailer</p> <p>Once the product or its components are no longer used, make sure that they are disposed of correctly through the public waste disposal services</p> <p>Maintenance recommendations Any spills should be wiped up immediately with a clean, dry cloth To clean wooden parts, use products that are specifically for wood To clean metal parts, use products that are specifically for metal When cleaning glass panels or mirrors use a damp cloth or leather with washing up liquid or soft soap if necessary; do not use washing powders or any other substance containing abrasives since these substances scratch glass Do not use abrasive products</p> <p>Calligaris S.p.a. disclaims any responsibility deriving from incorrect use of the above mentioned object</p>	<p>Tisch: 'Aladino'</p> <p>Modell: CB/4742</p> <p>Materialien Gestell aus lackiertem Metall Platte und Auszüge aus Holzspänen mit niedrigen Formaldehydausstoßwerten gemäß den Europäischen Vorschriften Klasse E1 und allen us-amerikanischen Vorschriften laminatbeschichtet Oder Platte und Auszüge aus gehärtetem Float-Glas</p> <p>Gebrauchsanweisung Zur Montage die entsprechende Gebrauchsanweisung konsultieren Zur Gewährleistung der Stabilität und der Beständigkeit des Artikels, ist die regelmäßige Prüfung der korrekten Schraubenbefestigung ratsam Das Produkt ist für die Außenanwendung nicht geeignet Es ist ratsam, nicht auf den Tisch zu steigen Zum Verschieben des Tisches, diesen entsprechend anheben Beim Ausziehen der Platte ist darauf zu achten, die Finger nicht einzuklemmen Der Kontakt der Oberflächen des Produktes mit warmen Körpern kann das Material schädigen Auflegen von sehr kalten oder sehr heißen Gegenständen verhindern. Falls erforderlich die Glasfläche angemessen mit Isoliermaterial schützen Nicht auf die Glasfläche sitzen oder stehen Die Glasfläche nicht als Schneidgegenstand benutzen Die Glasfläche nicht mit harten oder spitzigen Gegenständen behandeln Im Falle von Beschädigung, die Glasfläche sofort ersetzen. Technische Hinweise für den Austausch gibt Ihnen der Hersteller, Verkäufer oder Vertreter Wenden Sie sich für außerordentliche Wartungsarbeiten oder Reparaturen an den Händler Ihres Vertrauens Wenn das Produkt oder seine Komponenten keine Verwendung mehr findet, dann muß es entsprechend über öffentliche Müllsysteme entsorgt werden</p> <p>Wartungshinweise Verschüttete Flüssigkeiten müssen sofort mit einem sauberen und trockenen Tuch entfernt werden Verwenden Sie zur Reinigung der Holzteile ausschließlich Produkte, die speziell für Holz geeignet sind Verwenden Sie zur Reinigung der Metallteile ausschließlich Produkte, die speziell für Metall geeignet sind Zur Reinigung der Glasplatten und Spiegel weiche Stoff- oder Leder-Lappen und falls erforderlich, flüssiges Reinigungsmittel oder neutrale Seife benutzen. Um Kratzer zu vermeiden, absolut keine Pulvermittel benutzen Benutzen Sie keine Schleifmittel</p> <p>Die Calligaris S.p.a. übernimmt keine Haftung bei unsachgemäßem Gebrauch des Produkts</p>	<p>Table: 'Aladino'</p> <p>Modèle: CB/4742</p> <p>Matériaux Structure en métal verni</p> <p>Plateau et rallonges en bois aggloméré à émission limitée de formaldéhyde conformément aux normes européennes E1 et normes USA, stratifiés</p> <p>Ou Plateau et rallonges en verre float trempé</p> <p>Instructions Pour l'assemblage voir les instructions</p> <p>Afin de garantir la stabilité et la durée de l'article il est conseillé de vérifier périodiquement le serrage des vis</p> <p>Le produit n'est pas prévu pour l'extérieur Il est conseillé de ne pas monter sur la table En cas de déplacement la table doit être soulevée et non traînée au sol Pendant la phase d'ouverture du plateau, faire très attention à ne pas se coincer les doigts Le contact de la surface du dessus avec des corps chauds peut endommager le matériel Ne pas poser directement sur les surfaces en verre des objets très chauds ou très froids sans avoir préalablement placé un matériel isolant suffisamment épais afin d'éviter tout contact avec le verre Ne pas s'asseoir et ne pas monter sur les surfaces en verre Ne pas utiliser le verre comme support de coupe Ne pas frapper le verre avec des objets durs ou pointus</p> <p>Si la partie en verre est ébréchée ou cassée il est possible de l'échanger. Veuillez alors contacter le fabricant, le commerçant ou le représentant pour l'assistance technique Pour toute intervention d'entretien extraordinaire ou de réparation, contacter le revendeur A la fin de son utilisation, le produit ou ses éléments ne doivent pas être abandonnés dans l'environnement, mais déposés auprès des centres de traitement et d'élimination des déchets</p> <p>Conseils d'entretien Les liquides renversés doivent être absorbés immédiatement avec un chiffon propre et sec Pour le nettoyage des parties en bois, utiliser exclusivement des produits spécifiques pour le bois Pour le nettoyage des parties en métal, utiliser exclusivement des produits spécifiques pour le métal Pour nettoyer les surfaces en verre et les miroirs, veuillez utiliser un chiffon doux ou une peau avec, si nécessaire, un détergent liquide ou un savon neutre; ne jamais utiliser de poudre nettoiyante ou récurante qui risquerait de rayer le verre Ne pas utiliser des produits abrasifs</p> <p>Calligaris S.p.a. décline toute responsabilité en cas d'utilisation erronée de l'objet indiqué ci-dessus</p>	<p>Mesa: 'Aladino'</p> <p>Modelo: CB/4742</p> <p>Materiales Estructura en metal lacado Encimera y extensiones de partículas de madera de baja emisión de formaldehído en conformidad con la normativa europea clase E1y con las normativas USA, laminadas O Encimera y extensiones en cristal float templado</p> <p>Instrucciones de uso Para el montaje seguir las instrucciones al pie de la letra</p> <p>Al fin de garantizar la estabilidad y la duración en el tiempo del artículo, se aconseja controlar periódicamente que los tornillos sean correctamente apretados</p> <p>El producto no es apto para el uso en exteriores Se aconseja no subirse sobre la mesa En caso de traslado de la mesa levantarlo adecuadamente Poner atención a los dedos al extender la mesa El contacto de la superficie del producto con cuerpos calientes puede degenerar el material No apoyar objetos mucho calientes o mucho fríos sobre la tapa de cristal sin utilizar un material aislante suficientemente macizo para evitar que estos objetos vayan a contacto con el cristal No sentarse o subirse sobre las superficies de cristal No utilizar el cristal como superficie marcada No golpear el cristal con objetos duros o apuntados</p> <p>Si la componente de cristal está mellada o rota reemplazar la misma. Consultar al constructor, negociante o representante para obtener una técnica específica para el reemplazo del cristal. En caso de reparaciones o de mantenimiento extraordinario dirigirse al comercio vendedor</p> <p>Cuando se deseché el producto utilizar los canales apropiados</p> <p>Consejos de mantenimiento Los líquidos derramados deben ser absorbidos inmediatamente con un paño limpio y seco Para la limpieza de las partes de madera, utilizar exclusivamente productos específicos para la madera Para la limpieza de las partes metálicas, utilizar exclusivamente productos específicos para el metal Para limpiar los paneles de cristal y los espejos utilizar un paño o una piel mullidos con líquido detergente o jabón neutro si necesario; no utilizar polvos de lavar ni cualquier otra sustancia abrasiva porque van a rayar el cristal. No usar productos abrasivos</p> <p>Calligaris S.p.a. declina toda responsabilidad derivada de una utilización inapropiada de los objetos arriba descritos</p>