



CARATTERISTICHE

Contenitori realizzati con pannelli di particelle di legno in classe E1 a basso contenuto di formaldeide (spessore mm 20 per la scocca, spessore mm 15 per il top e spessore mm 35 per i frontali) rivestiti con nobilitazione sintetica effetto legno per la finitura materico frassinato bianco 10, canapa e frassinato laccato opaco, olmo medio e olmo scuro, nobilitazione sintetica effetto resina per loto natura e tortora e con nobilitazione melaminica bianca per il laccato opaco. Sono in impiallaccio di rovere tinto spazzolato o in impiallaccio di rovere termotrattato per le essenze, con verniciatura a poro aperto.

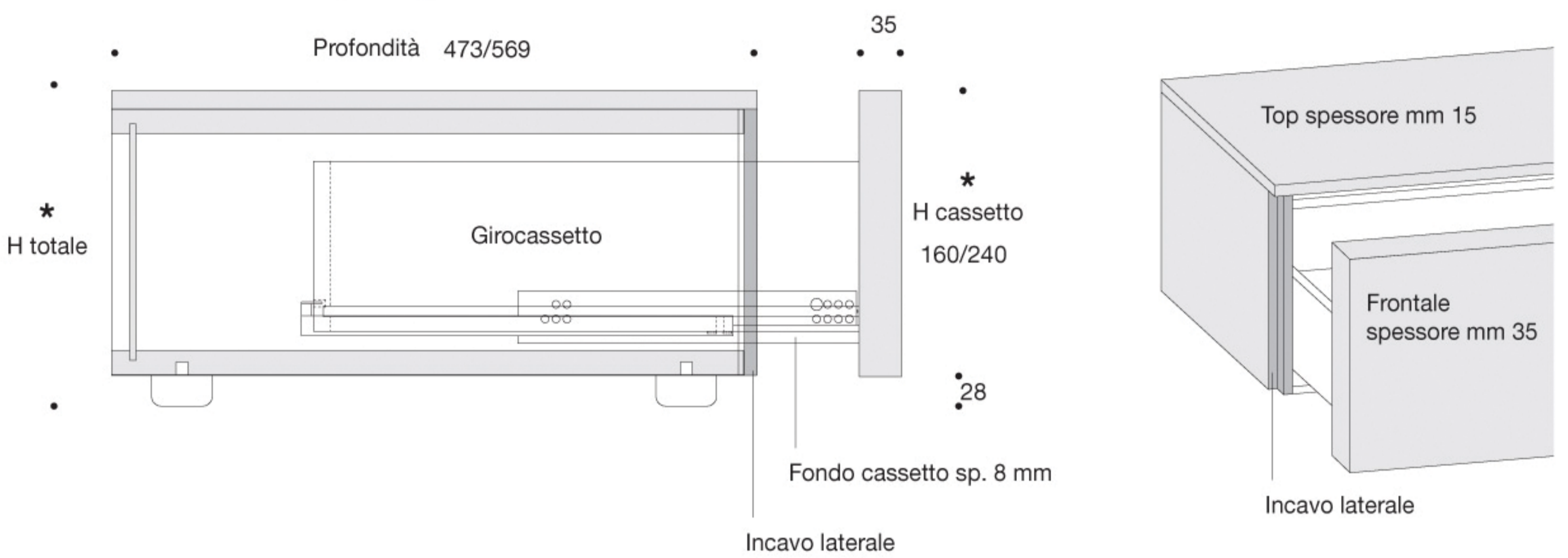
Le spondine dei cassetti con fondo spessore mm 8 sono realizzate con pannelli di spessore mm 14 con rivestimento sintetico finitura tramato juta. Sono montate su guide ad alto scorrimento con blocco di fine corsa e meccanismo di rientro ammortizzato (blumotion). Come optional è possibile richiedere guide ad estrazione totale.

L'apertura è realizzata tramite un incavo laterale tra fianco e frontale in tinta con la struttura. (Vedere schema abbinamento).

Piedino realizzato in materiale plastico nero.

ABBINAMENTO INCAVO LATERALE CON LA SCOCCA

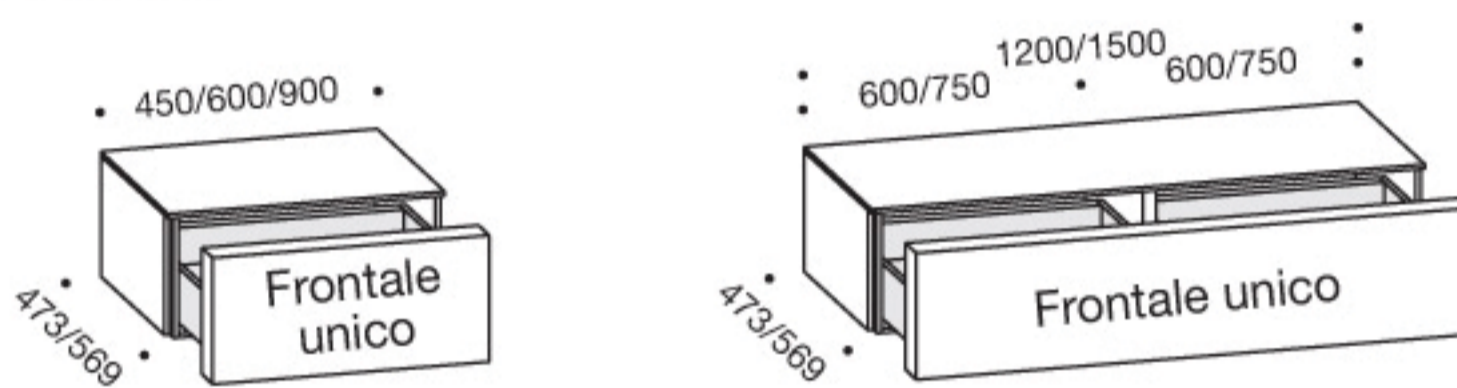
SCOCCA	INCAVO LATERALE
Imp. Rovere Carbone	Opaco Brown
Imp. Rovere Argilla	Opaco Creta
Imp. Rovere Grigio	Opaco Antracite
Imp. Rovere Cenere	Opaco Ardesia
Imp. Rovere Nodato Naturale	Opaco Magnolia
Imp. Rovere Nodato Caramello	Opaco Magnolia
Imp. Rovere Termotrattato	Opaco Brown
Materico Olmo Medio	Opaco Canapa
Materico Olmo Scuro	Opaco Brown
Materico Loto Natura	Opaco Magnolia
Materico Loto Tortora	Opaco Grigio corda



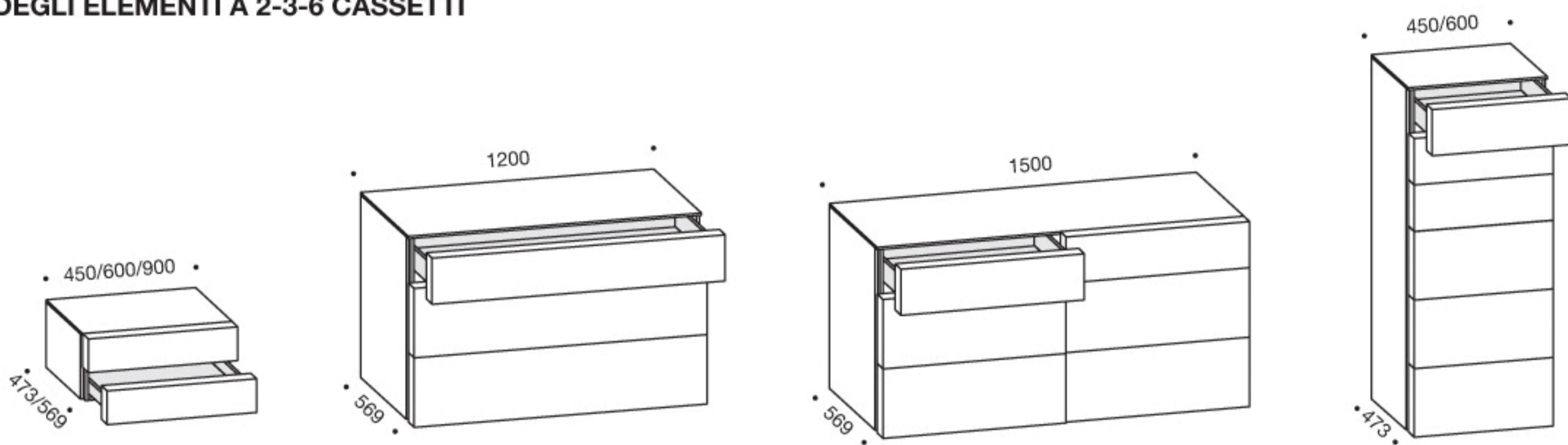
* Nei disegni del listino vengono riportate a sinistra l'altezza totale degli elementi e a destra l'altezza dei cassetti.

Strutture interne degli elementi VALEO

VANI DEGLI ELEMENTI A 1 CASSETTO

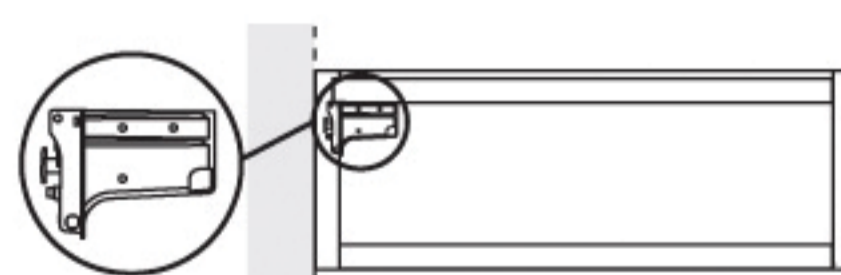
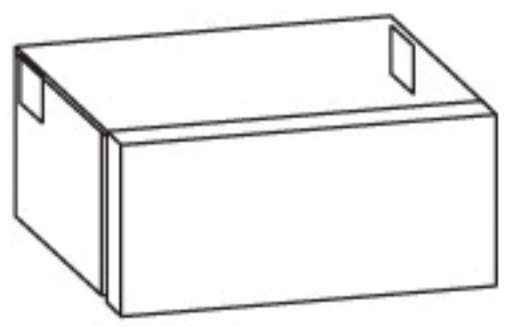


VANI DEGLI ELEMENTI A 2-3-6 CASSETTI



PENSILE VALEO I moduli pensile Valeo sono provvisti di attaccaglie per il fissaggio a parete e sono sprovvisti di piedini.

ATTACCAGLIA PER IL FISSAGGIO A PARETE CON UN INNOVATIVO SISTEMA ANTISGANCIAMENTO



- 12 mm CERTIFICATE CATAS secondo le norme:
- 13 mm TÜV LGA
- portata 120 kg Portata fino a 80 kg per attaccaglia

N.B.: Gli elementi pensili sono sovrapponibili ma devono essere appesi singolarmente

LA PORTATA È RELATIVA ALLA FERRAMENTA APPLICATA AL MOBILE. I TASSELLI PER IL FISSAGGIO AL MURO POSSONO NON ESSERE APPROPRIATI IN ALCUNE SITUAZIONI. LA RESPONSABILITÀ DEL MONTAGGIO DEL MOBILE È A CARICO DELL'ACQUIRENTE CHE DEVE VALUTARE LA RESISTENZA DELLA PARETE. LA STABILITÀ E LA PORTATA DEGLI ELEMENTI FISSATI AL MURO SONO GARANTITI DA UN CORRETTO MONTAGGIO E DAL RISPETTO DELLE INDICAZIONI RIPORTATE.

GUIDE AD ESTRAZIONE TOTALE: È possibile richiedere guide ad estrazione totale da inserire nelle cassettiere. È obbligatorio il fissaggio a parete mediante l'apposita staffa.

