

! Manutenzione e
-GB Maintenance and
-D Wartung und

F Entretien et
-RUS техническое обслуживание и
-E Mantenimento y

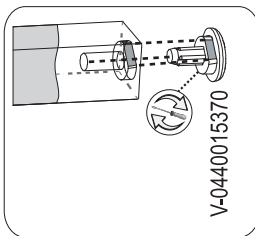
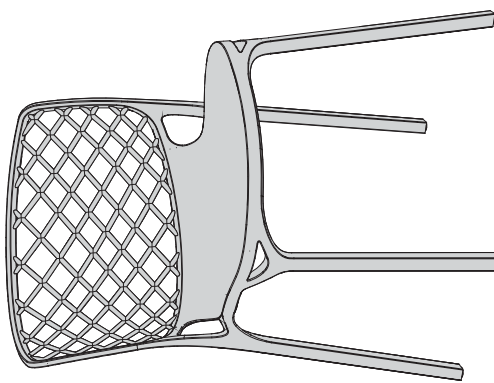
Jメンテナンスとクリーン

OK

+

- I Usare acqua e sapone
- GB Use mild soap and
- D Verwenden Sie eine milde Seife und
- F Utiliser un savon doux et de
- RUS Использовать нейтральное мыло и

NO



Calligaris S.p.a.
Via Trieste, 12
33044 Manzano
(Udine) Italy
Tel. +39 0432 748211
Fax +39 0432 750104

Consigli di manutenzione	Maintenance recommendations	Wartungshinweise	Conseils d'entretien	Consejos de mantenimiento
<p>I liquidi rovesciati devono essere assorbiti immediatamente con un panno pulito e asciutto</p> <p>ATTENZIONE! Per garantire la durata del prodotto pulire le parti in plastica utilizzando solo acqua tiepida e sapone neutro. Evitare assolutamente l'uso di alcol etilico o di detersivi contenenti, anche in piccole quantità, acetone, trielina e ammoniaca e solventi in generale. Non usare sgrassatori universali.</p>	<p>Any spills should be wiped up immediately with a clean, dry cloth</p> <p>ATTENTION! In order to guarantee product durability, clean the plastic elements by using lukewarm water and neutral soap only. Do not use ethyl alcohol or detergents that contain even small amounts of acetone, trichloroethylene or ammonia or solvents in general. Do not use any universal degreaser.</p>	<p>Verschüttete Flüssigkeiten müssen sofort mit einem sauberen und trockenen Tuch entfernt werden</p> <p>ACHTUNG! Um die Beständigkeit, des Produktes zu gewährleisten, reinigen Sie die Plastikteile bitte ausschließlich mit warmem Wasser und neutraler Seife.-Kein Aceton, Trichloräthylen, Ammoniak und Alkohol verwenden, weil sie die Oberfläche angreifen. Ebenfalls abschleifende Reinigungs mittel wie beispielsweise Pulver oder Paste und raueTücher vermeiden. Verwenden Sie bitte keine Universal-Reiniger und -Entfetter.</p>	<p>Les liquides renversés doivent être absorbés immédiatement avec un chiffon propre et sec</p> <p>ATTENTION! Pour garantir la longévité du produit, nettoyez les parties en plastique avec de l'eau tiède et du savon doux. Eviter absolument l'usage d'alcool éthylique ou de détergents contenant même en petite quantité acétone trichloréthylène et ammoniac et dissolvants en général. Ne pas utiliser dégraissants universels.</p>	<p>Los líquidos derramados deben ser absorbidos inmediatamente con un paño limpio y seco</p> <p>CUIDADO! Para garantizar la duración del producto limpiar las partes en plástico utilizando sólo agua tibia y jabón neutro. Hay que evitar el uso de acetone, tricloroetileno y amoniaco o detergentes que contengan cualquier cantidad, por pequeña que sea, de estas sustancias, que atacan los plásticos. También conviene evitar el alcohol etílico, porque si no está muy diluido en agua puede volver opacas las superficies. No utilizar desengrasantes universales.</p>
<p>Non usare prodotti abrasivi</p>	<p>Do not use abrasive products</p>	<p>Benutzen Sie keine Schleifmittel/abrasifs</p>	<p>Ne pas utiliser des produits abrasifs</p>	<p>No usar productos abrasivos</p>

<p>COM UNICAZIONI AL CLIENTE LA PRESENTE SCHEDA PRODOTTO DEVE ESSERE CONSEGNATA AL CLIENTE UNITAMENTE ALLA MERCE ACQUISTATA</p>	<p>Sedia: 'Gamera' Modello: CB/1459 Materiali Struttura in nylon Istruzioni d'uso</p>	<p>Il prodotto è adatto ad uso esterno</p> <p>La sedia va utilizzata con le quattro gambe o la base appoggiate/a sempre sul pavimento</p> <p>Non sedersi sulla spalliera Non salire in piedi sulla sedia Evitare la vicinanza alle fonti di calore</p> <p>Per interventi di straordinaria manutenzione o di riparazione rivolgersi al rivenditore di fiducia</p> <p>Una volta dismessi il prodotto od i suoi componenti non vanno dispersi nell'ambiente, ma conferiti ai sistemi pubblici di smaltimento rifiuti</p> <p>Sollevarre da terra le sedie con le gambe in materiale plastico prima di procedere con la pulizia dei pavimenti.</p> <p>La Calligaris S.p.a. declina ogni responsabilità derivante da un uso improprio dell'oggetto sopra descritto</p>	<p>CUSTOMER INFORMATION THIS PRODUCT LIST MUST BE DELIVERED TO THE CUSTOMER TOGETHER WITH THE PURCHASED MATERIAL</p> <p>Chair: 'Gamera' Model: CB/1459 Materials Nylon structure User instructions</p> <p>The product is suitable for outdoor use</p> <p>The chair must be used with its four legs or its base resting on the floor at all times</p> <p>Do not sit on the back Do not stand on the chair Please keep away from any heating source</p> <p>For major maintenance or repairs, consult the retailer</p> <p>Once the product or its components are no longer used, make sure that they are disposed of correctly through the public waste disposal services</p> <p>Before floor cleaning, chairs with legs made of plastic material must be lifted from the floor.</p> <p>Calligaris S.p.a. disclaims any responsibility deriving from incorrect use of the above mentioned object</p>	<p>MITTEILUNG AN DIE KUNDEN DIE VORLIEGENDE KARTE MIT DEN TECHNISCHEN DATEN DES PRODUKTS IST DEM KUNDEN ZUSAMMEN MIT DEM EINGEKAUFTEN PRODUKT ZU ÜBERGEBEN</p> <p>Sstuhl: 'Gamera' Modell: CB/1459 Materialien Gestell aus Nylon Gebrauchsanweisung Das Produkt ist für die Außenanwendung geeignet</p> <p>Der Stuhl wird mit den vier ständig auf dem Boden aufliegenden Beinen, oder Sockel, verwendet</p> <p>Setzen Sie sich nicht auf die Seitenteile Steigen Sie nicht auf den Stuhl Von Wärmequellen fernhalten Wenden Sie sich für außerordentliche Wartungsarbeiten oder Reparaturen an den Händler Ihres Vertrauens</p> <p>Wenn das Produkt oder seine Komponenten keine Verwendung mehr findet, dann muß es entsprechend über öffentliche Müllsysteme entsorgt werden</p> <p>Stühle mit Plastik-Beinen sind vom Boden zu heben bevor man mit der Reinigung der Fußböden beginnt.</p> <p>Die Calligaris S.p.a. übernimmt keine Haftung bei unsachgemäßem Gebrauch des Produkts</p>	<p>COMMUNICATIONS AU CLIENT LA FICHE PRODUIT DOIT ÊTRE REMISE AU CLIENT AVEC LA MARCHANDISE</p> <p>Chaise: 'Gamera' Modèle: CB/1459 Matériaux Structure en nylon Instructions</p> <p>Le produit est prévu pour l'extérieur</p> <p>La chaise doit toujours être utilisée avec les quatre pieds ou la base bien appuyés au sol.</p> <p>Ne pas s'asseoir sur le dossier Ne pas monter sur la chaise avec les pieds Eviter le contact avec les sources de chaleur Pour toute intervention d'entretien extraordinaire ou de réparation, contacter le revendeur</p> <p>A la fin de son utilisation, le produit ou ses éléments ne doivent pas être abandonnés dans l'environnement, mais déposés auprès des centres de traitement et d'élimination des déchets</p> <p>Avant le nettoyage des sols, les chaises avec les pieds en plastique doivent être levées</p> <p>Calligaris S.p.a. décline toute responsabilité en cas d'utilisation erronée de l'objet indiqué ci-dessus</p>	<p>COM UNICAZIONES AL CLIENTE LA FICHA DE PRODUCTO DEBE ENVIARSE AL CLIENTE JUNTO A LA MERCANCIA</p> <p>Silla: 'Gamera' Modelo: CB/1459 Materiales Estructura en nylon Instrucciones de uso</p> <p>El producto es apto para el uso en exteriores</p> <p>La silla debe ser utilizada con las cuatro patas o la base apoyadas siempre al suelo</p> <p>No sentarse sobre el respaldo No subirse de pie sobre la silla Rehuir las fuentes de calor</p> <p>En caso de reparaciones o de mantenimiento extraordinario dirigirse al comercio vendedor</p> <p>Cuando se deseché el producto utilizar los canales apropiados</p> <p>Antes de limpiar el suelo, levantar las sillas con los pies en material plástico.</p> <p>Calligaris S.p.a. declina toda responsabilidad derivada de una utilización inapropiada de los objetos arriba descritos</p>
---	---	--	---	---	--	--