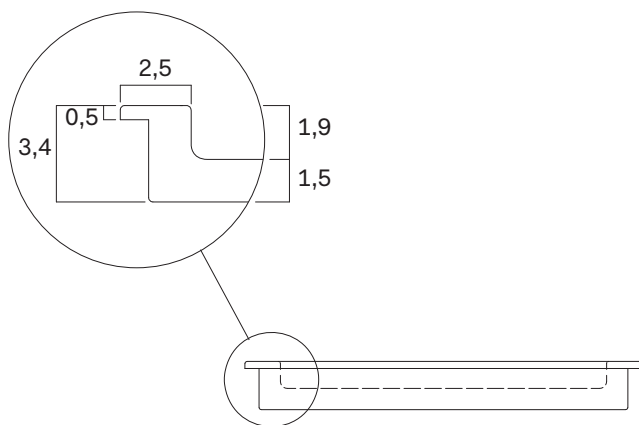


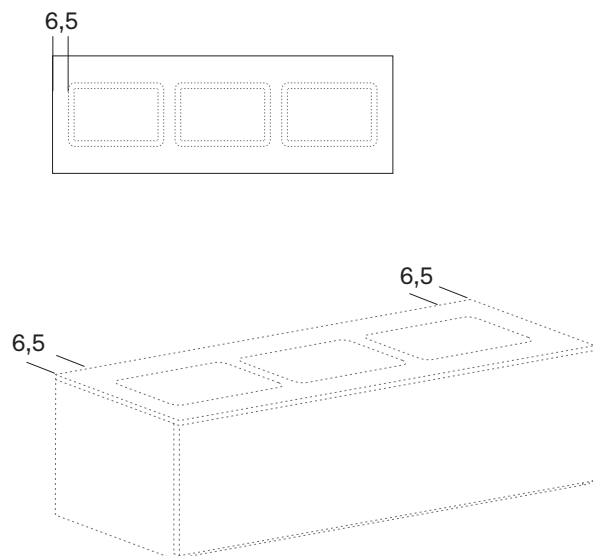
misure L x P cm /
dimensions W x D cm

42 x 28

VISTA IN SEZIONE /
CROSS-SECTION



3 POSIZIONAMENTI POSSIBILI /
3 POSITIONING OPTIONS



Posizionabili su tutti i top, escluso su top vassoio. /
Can be placed on all tops, except tray tops.