

Febo



Febo 1.0 letto in "legno"



Febo 2.0 letto in "legno" con pannello testiera imbottito



Febo 3.0 letto imbottito



Letto Febo con contenitore

CARATTERISTICHE

Montanti laterali della testiera e giroletto realizzati in legno massello spessore mm 40 rivestito con piallaccio (FEBO 1.0 e 2.0) o imbottito in poliuretano espanso con rivestimento in ecopelle o pelle non sfoderabile (FEBO 3.0) con giunzioni a 45° tra pediera, longoni e testiera.

Le sagomature perimetrali creano un piano inclinato verso l'interno che accoglie orizzontalmente la rete e verticalmente il pannello testiera in pannelli di media densità (classe E1 a basso contenuto di formaldeide) rivestito con piallaccio (FEBO 1.0) o imbottito in poliuretano espanso sagomato con rivestimento in ecopelle o pelle non sfoderabile (FEBO 2.0 e 3.0).

Contenitore realizzato con pannelli in particelle di legno (classe E1 a basso contenuto di formaldeide) e rivestito con piallaccio (FEBO 1.0 e 2.0) o imbottito in poliuretano espanso sagomato con rivestimento in ecopelle o pelle non sfoderabile (FEBO 3.0) rialzato da terra con piedini in ABS neri.

I supporti regolabili per la rete permettono di usare reti e materassi con ingombri diversi.

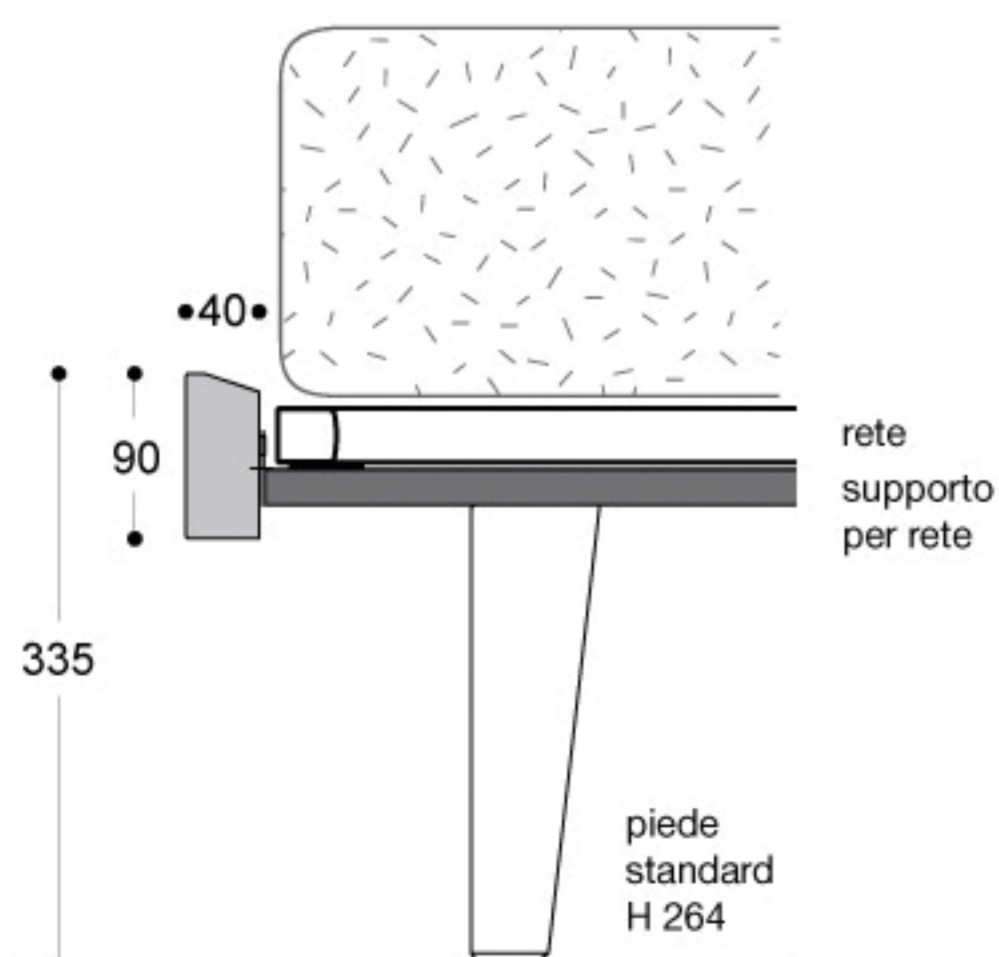
Nella versione standard il prezzo del letto NON COMPRENDE LA RETE A DOGHE. Nella versione con contenitore il prezzo del letto comprende invece la rete sollevabile con meccanismo levibed (pag. 52).

Finiture: Piallaccio di rovere tinto spazzolato e verniciato a poro aperto.

Piallaccio di rovere termotrattato spazzolato e verniciato a poro aperto

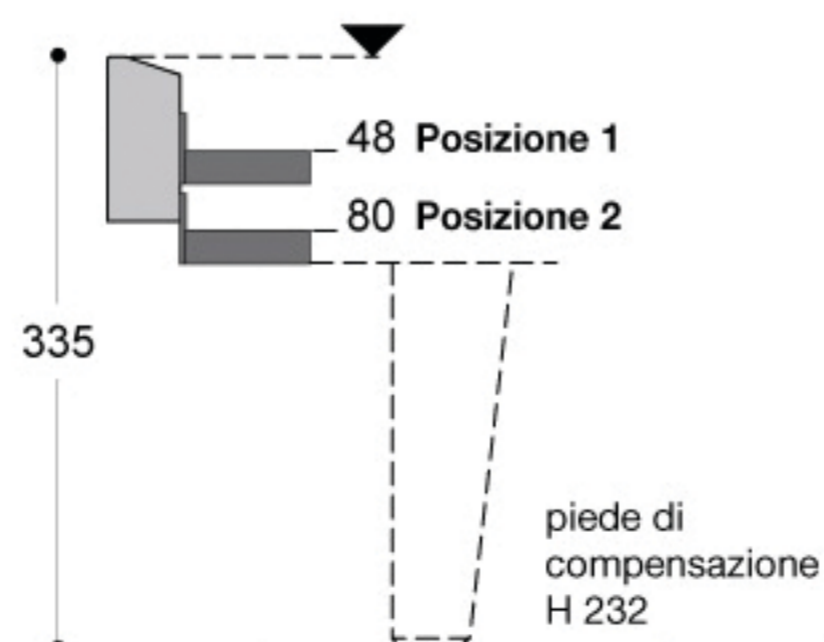
Piedi sagomati in legno massello in tinta con piallaccio o laccati opaco.

SEZIONE GIROLETTO Febo 1.0/Febo 2.0/ Febo 3.0

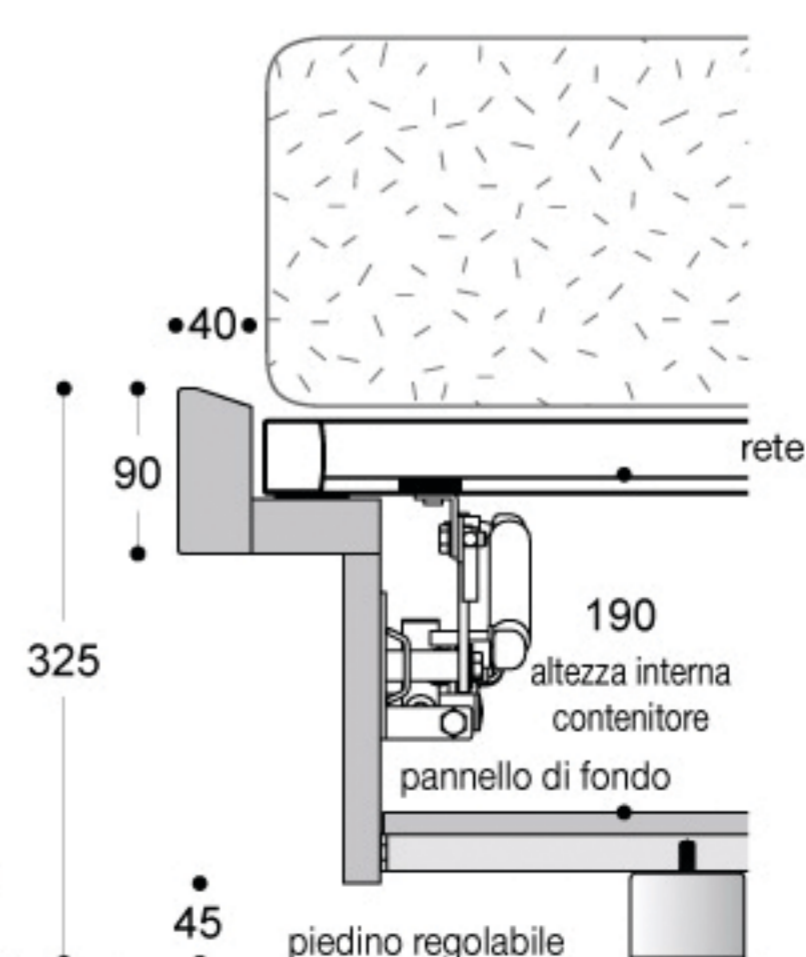


POSIZIONE SUPPORTO PER RETE

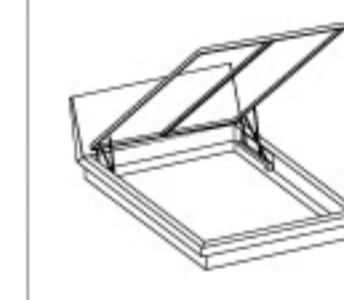
L'uso della posizione a 80 mm dal bordo superiore richiede un piede di compensazione più basso



FEBO CON CONTENITORE



Posizione 1



Posizione 2

