

Insieme



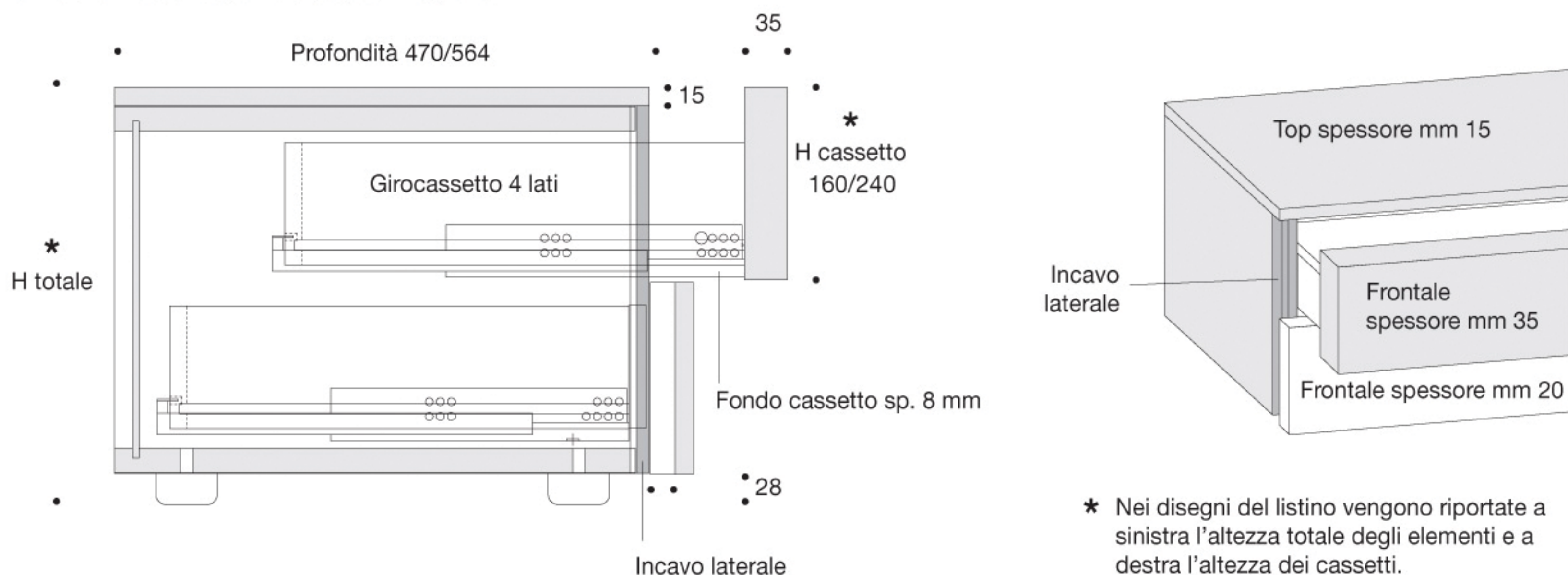
CARATTERISTICHE

Contenitori realizzati con pannelli di particelle di legno in classe E1 a basso contenuto di formaldeide (spessore mm 20 per la scocca, spessore mm 15 per il top e spessore mm 20/35 per i frontali) rivestiti con nobilitazione sintetica effetto legno per la finitura materico frassinato bianco 10, canapa e frassinato laccato opaco, olmo medio e olmo scuro, nobilitazione sintetica effetto resina per loto natura e tortora e con nobilitazione melaminica bianca per il laccato opaco. Sono in impiallaccio di rovere tinto spazzolato per le essenze, con verniciatura a poro aperto.

I frontali cassetto hanno spessori differenti 20/35 mm che sono combinati in un unico elemento anche con diverse finiture derivanti dalla struttura. Le spondine dei cassetti con fondo spessore mm 8 sono realizzate con pannelli di spessore mm 14 con rivestimento sintetico finitura tramato juta. Sono montate su guide ad alto scorrimento con blocco di fine corsa e meccanismo di rientro ammortizzato (blumotion). L'apertura è realizzata tramite un incavo laterale tra fianco e frontale in tinta con la struttura. (Vedere schema abbinamento). Piedino realizzato in materiale plastico nero.

ABBINAMENTO INCAVO LATERALE CON LA SCOCCA

SCOCCA	INCAVO LATERALE	SCOCCA	INCAVO LATERALE
Imp. Rovere Carbone	Opaco Brown	Materico Olmo Medio	Opaco Canapa
Imp. Rovere Argilla	Opaco Creta	Materico Olmo Scuro	Opaco Brown
Imp. Rovere Grigio	Opaco Antracite	Materico Loto Natura	Opaco Magnolia
Imp. Rovere Cenere	Opaco Ardesia	Materico Loto Tortora	Opaco Grigio corda
Imp. Rovere Nodato Naturale	Opaco Magnolia		
Imp. Rovere Nodato Caramello	Opaco Magnolia		



GUIDE AD ESTRAZIONE TOTALE:

È possibile richiedere guide ad estrazione totale da inserire nelle cassettiere. È obbligatorio il fissaggio a parete mediante l'apposita staffa.

