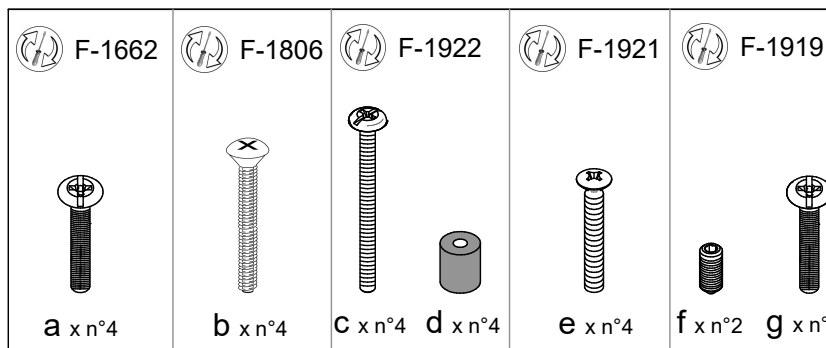
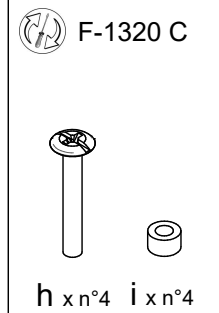


GRETA CB/1902 - 1904 - 1948 - 1949 - 1950
1951 - 1978
MAYA CB/1913 - 1914 - 1919 - 1925 - 1926 - 1927
1928 - 1929 - 1930 - 1931 - 1932 - 1933
1976 - 1979
ROSIE SOFT CB/1921 - 1922 - 1923 - 1924
HEXA CB/1934 - 1935 - 1936 - 1937 - 1938 - 1977



- I Prima di iniziare il montaggio, identificare tutti i componenti con l'aiuto delle istruzioni.
- GB Before starting to assembly, please identify all components.
- D Vor der Montage, sind die Einzelteile anhand der Montageanleitung zu identifizieren.
- F Avant de débuter le montage, identifiez tous les composants à l'aide de la notice.
- E Antes de iniciar el montaje, identifique todos los componentes con ayuda de la nota.



- I Pezzo di ricambio.
- GB Spare part.
- D Ersatzteil.
- F Pièce en échange / s.a.v.
- E Repuesto

CB/1902
CB/1904
CB/1913
CB/1914
CB/1928
CB/1929
CB/1934

CB/1919
CB/1921
CB/1922
CB/1923
CB/1924
CB/1925
CB/1926

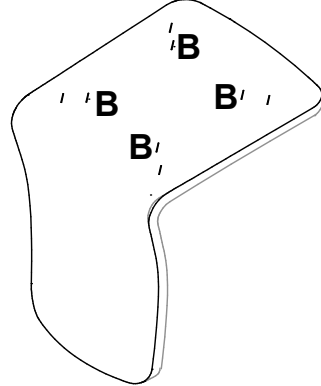
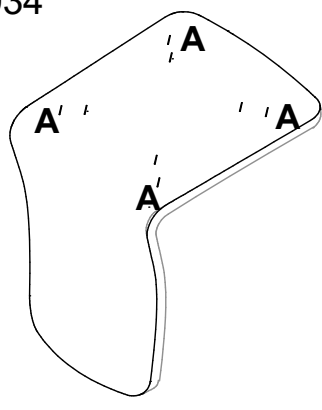
CB/1927
CB/1930
CB/1931
CB/1932
CB/1933
CB/1935
CB/1936

CB/1937
CB/1938
CB/1948
CB/1949
CB/1950
CB/1951
CB/1976

CB/1977
CB/1978
CB/1979

H-A 1902 01 00-4

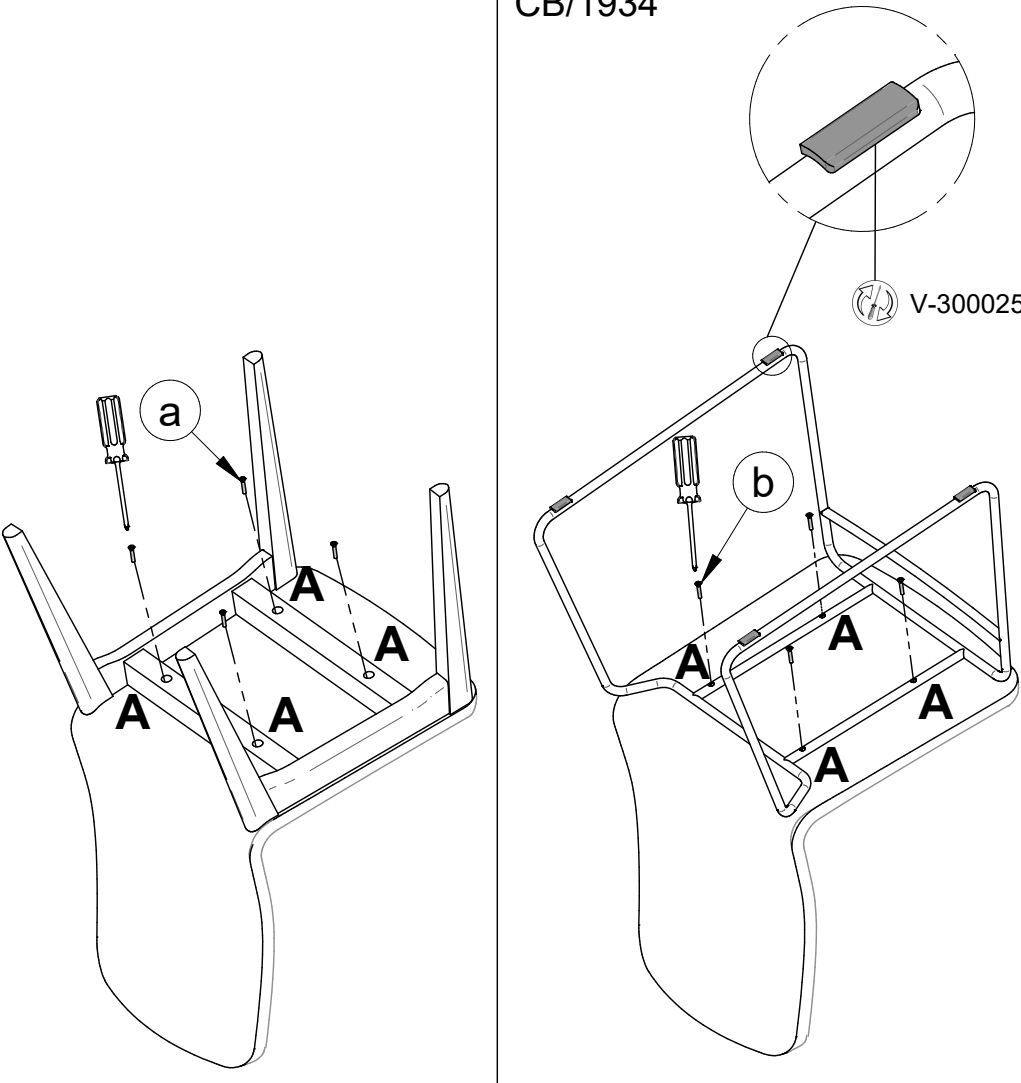
ASSOCIATO A
FLA
ASSARREDO
ASSOCIAZIONE FEDERLEGNOARREDO
Calligaris S.p.a.
Via Trieste, 12
33044 Manzano
(Udine) Italy
Tel. +39 0432 748211
Fax +39 0432 750104



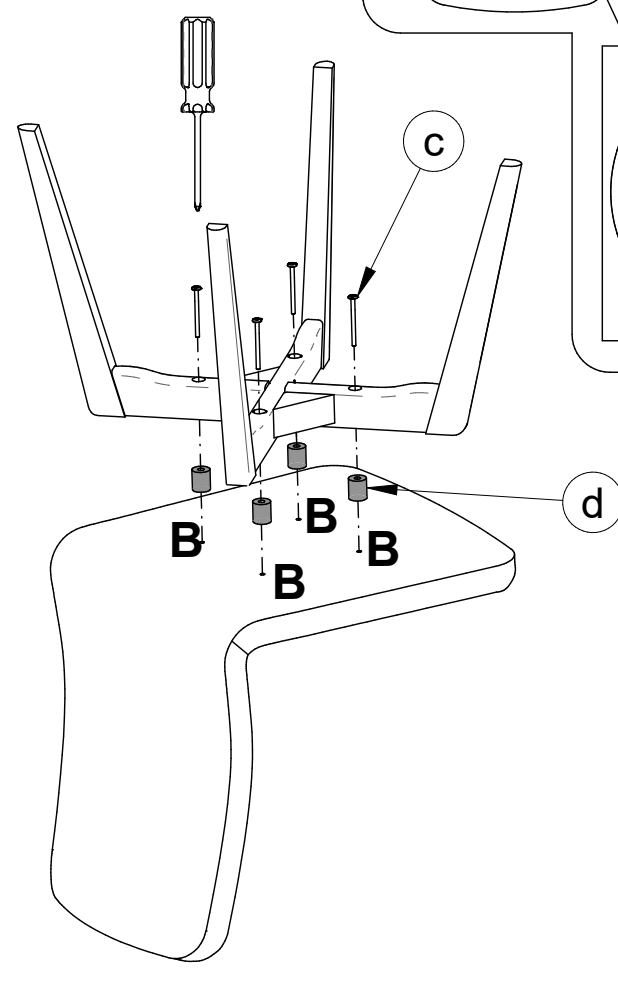
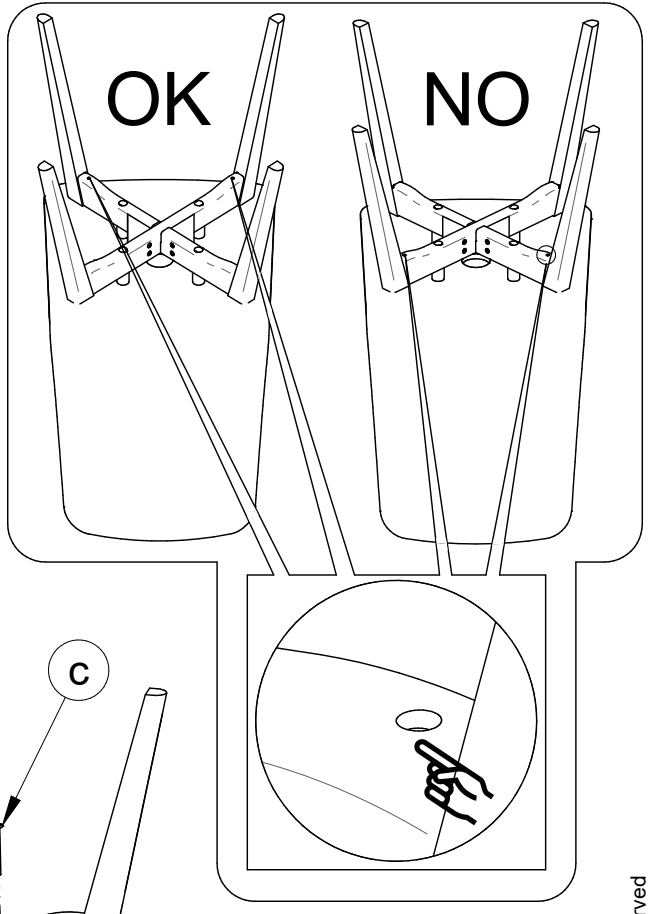
Copyright © Calligaris S.p.a. Tutti i diritti riservati - All right reserved

CB/1902
CB/1914
CB/1928

CB/1904
CB/1913
CB/1929
CB/1934



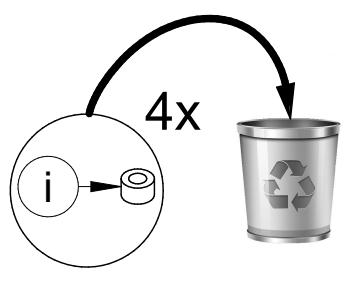
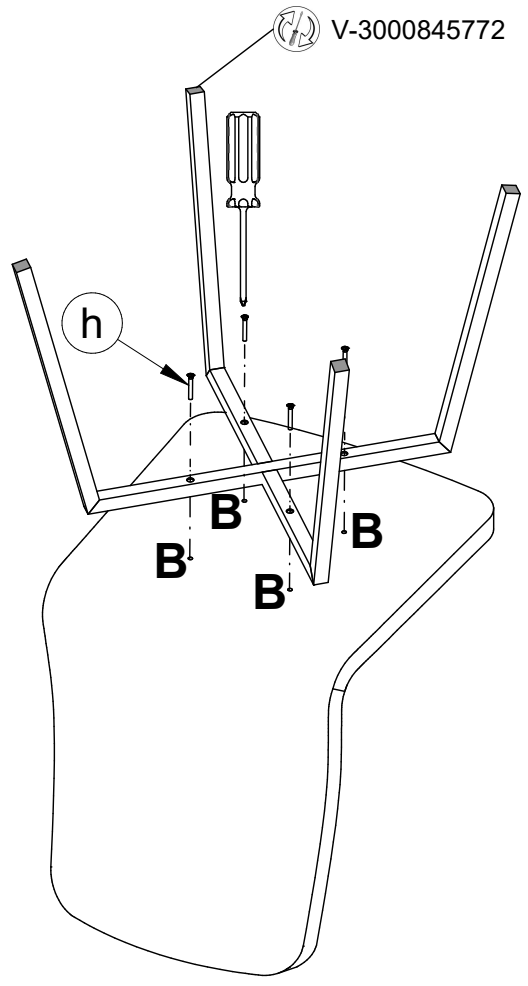
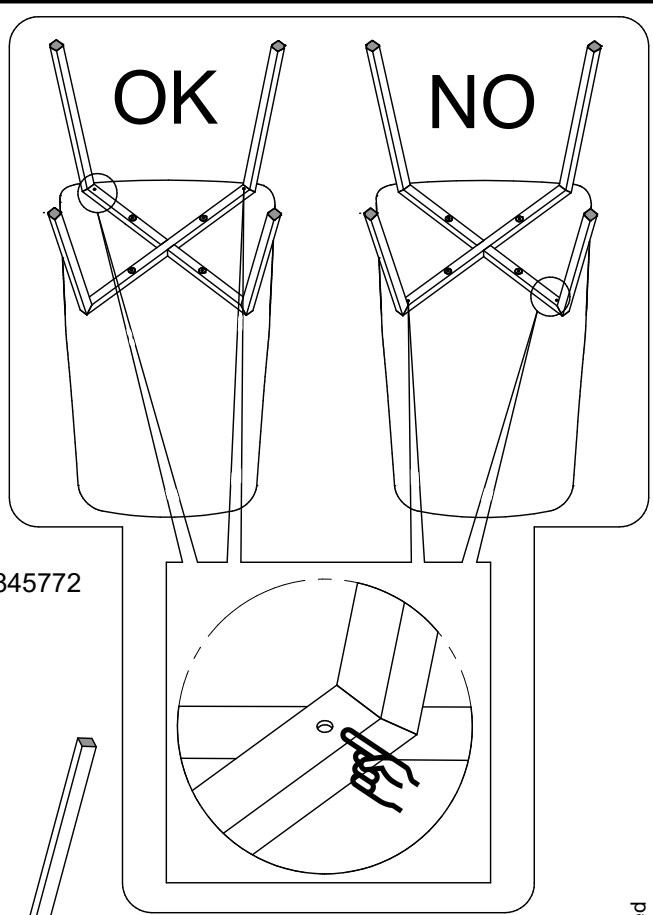
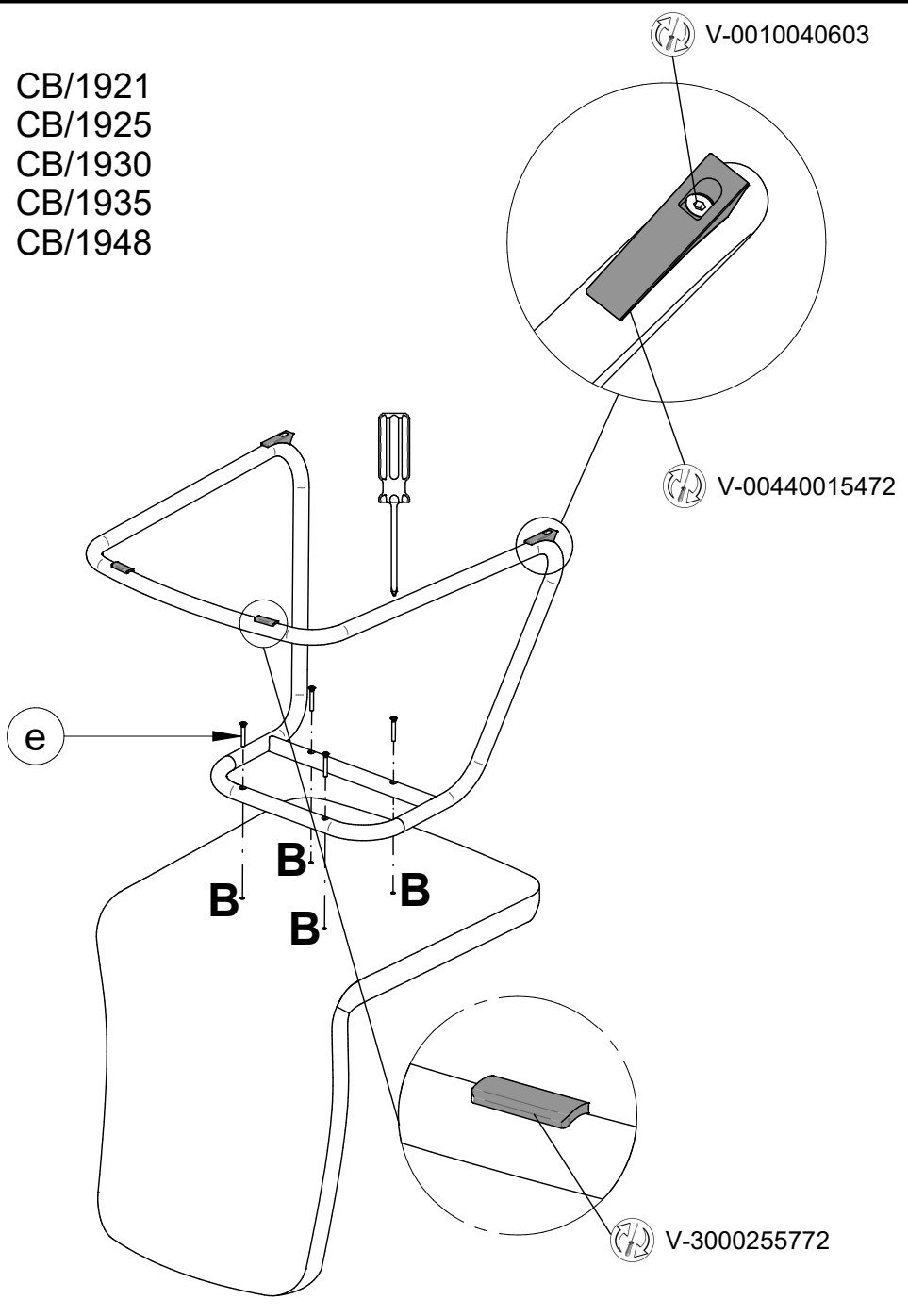
CB/1922
CB/1926
CB/1931
CB/1936
CB/1949



Copyright © Calligaris S.p.a. Tutti i diritti riservati - All right reserved

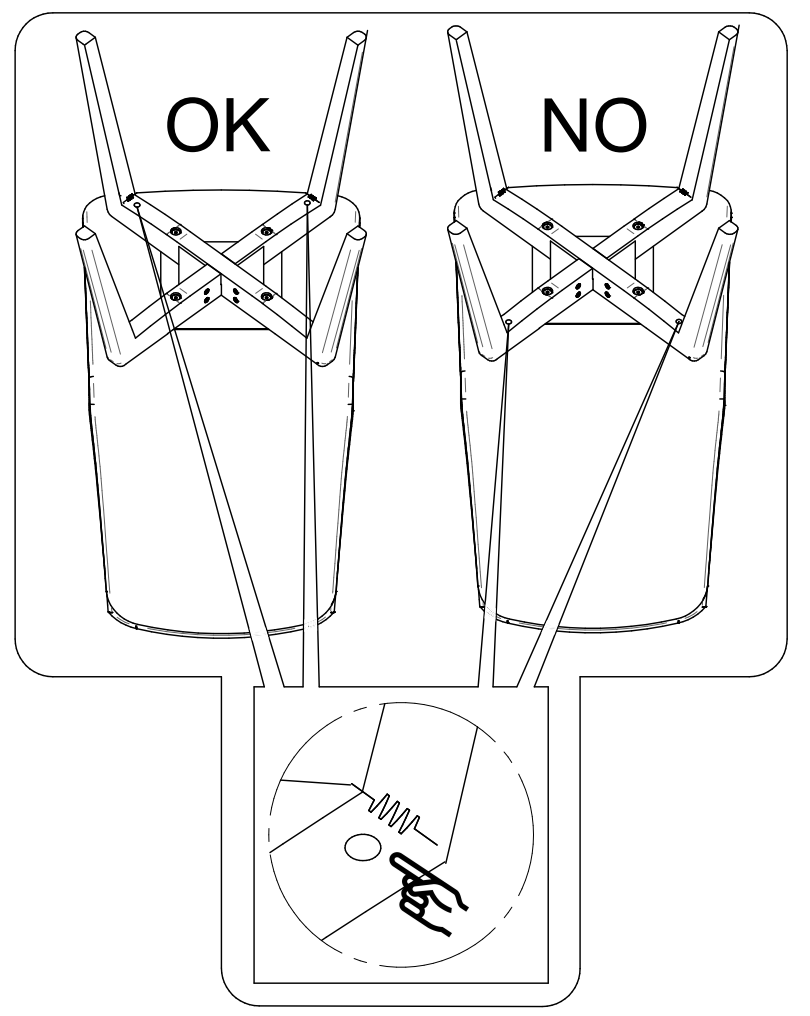
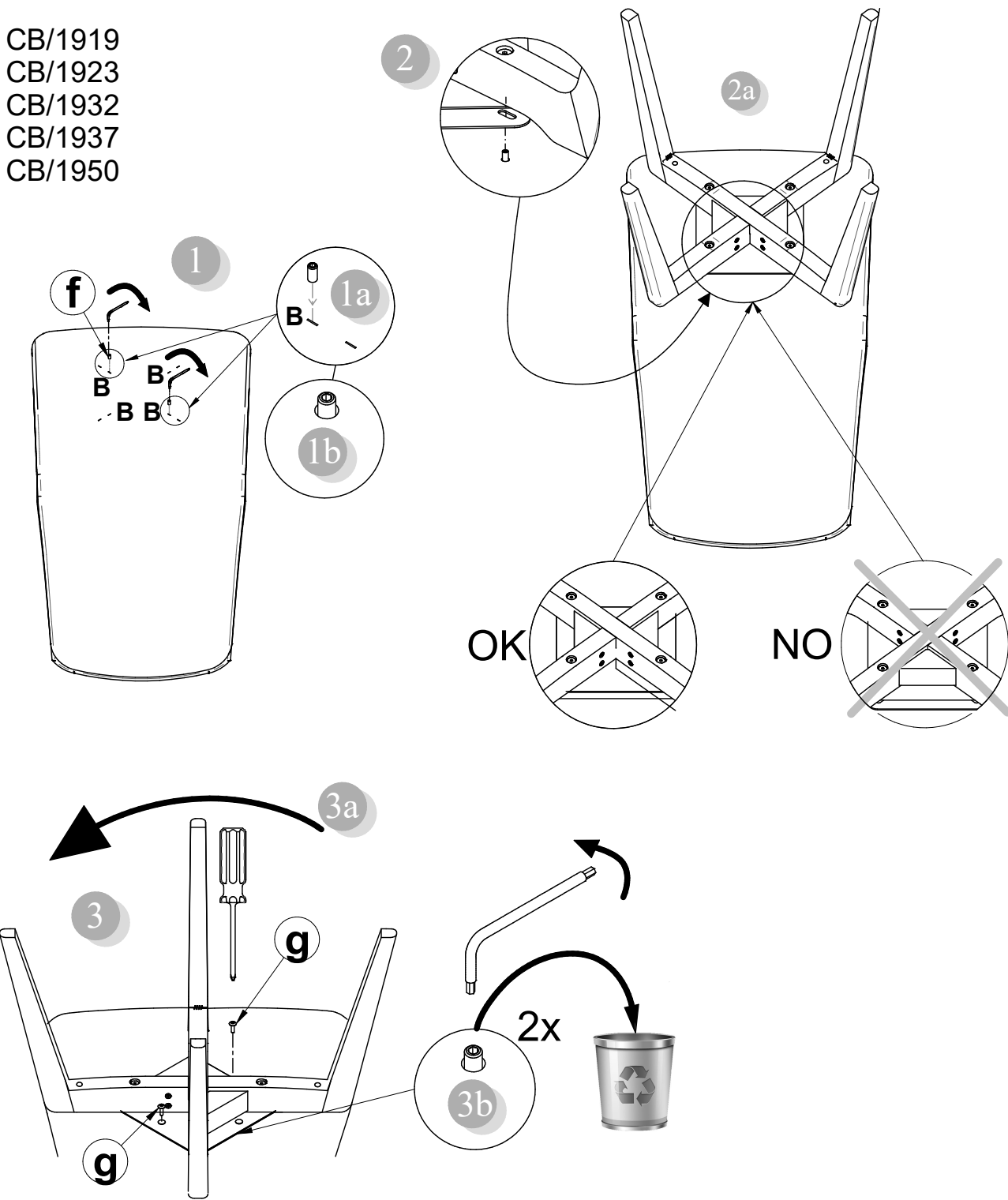
CB/1921
CB/1925
CB/1930
CB/1935
CB/1948

CB/1976
CB/1977
CB/1978
CB/1979

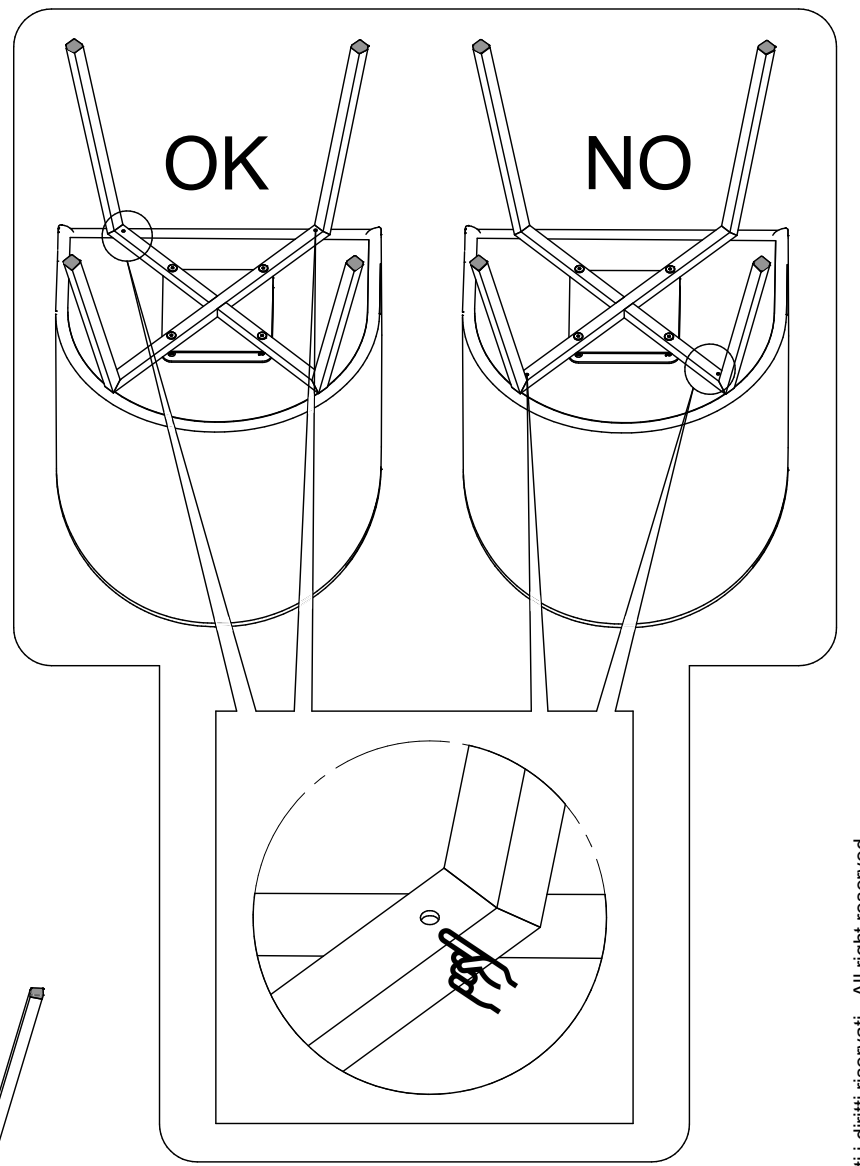
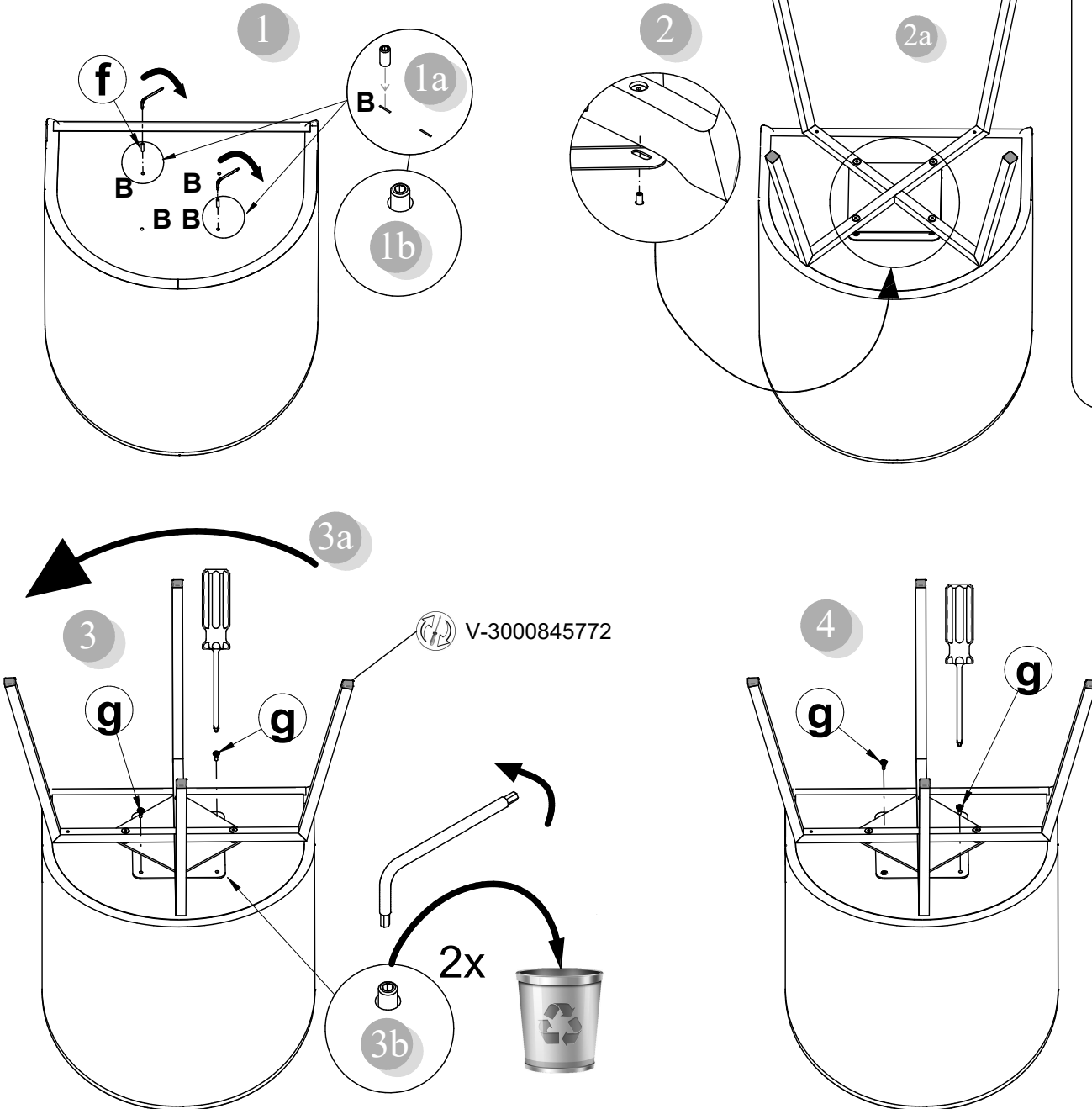


Copyright © Calligaris S.p.a. Tutti i diritti riservati - All right reserved

CB/1919
CB/1923
CB/1932
CB/1937
CB/1950



CB/1924
CB/1927
CB/1933
CB/1938
CB/1951



COMUNICAZIONI AL CLIENTE	CUSTOMER INFORMATION	MITTEILUNG AN DIE KUNDEN	COMMUNICATIONS AU CLIENT	COM UNICACIONES AL CLIENTE
<p>LA PRESENTE SCHEDA PRODOTTO DEVE ESSERE CONSEGNAATA AL CLIENTE UNITAMENTE ALLA MERCE ACQUISTATA</p> <p>Sedia (Fusto) : 'Greta - Maya -Rosie Soft - Hexa'</p> <p>Modello : CB/1902-1904-1948-1949-1950-1951-1978-1913-1914-1919-1925-1926-1927-1928-1929-1930-1931-1932-1933-1976-1979-1921-1922-1923-1924-1934-1935-1936-1937-1938-1977</p> <p>Materiali Struttura in massello di frassino verniciato Oppure Struttura in metallo verniciato Oppure Struttura in massello di frassino verniciato Parti in metallo verniciato</p> <p>Istruzioni d'uso</p> <p>Per il montaggio fare riferimento alle relative istruzioni</p> <p>Al fine di garantire la stabilità e la durata nel tempo dell'articolo, si consiglia di verificare periodicamente il corretto serraggio delle viterie</p> <p>Il prodotto non è adatto ad uso esterno</p> <p>La sedia va utilizzata con le quattro gambe o la base appoggiate/a sempre sul pavimento</p> <p>Non sedersi sulla spalliera Non salire in piedi sulla sedia Evitare la vicinanza alle fonti di calore</p> <p>Per interventi di straordinaria manutenzione o di riparazione rivolgersi al rivenditore di fiducia</p> <p>Una volta smessi il prodotto o di i suoi componenti non vanno dispersi nell'ambiente, ma conferiti ai sistemi pubblici di smaltimento rifiuti</p> <p>Consigli di manutenzione I liquidi rovesciati devono essere assorbiti immediatamente con un panno pulito e asciutto</p> <p>Per la pulizia delle parti in legno, utilizzare esclusivamente prodotti specifici</p> <p>Per la pulizia delle parti in metallo, utilizzare esclusivamente prodotti specifici</p> <p>Non usare prodotti abrasivi</p> <p>La Calligaris S.p.a. declina ogni responsabilità derivante da un uso improprio dell'oggetto sopra descritto</p>	<p>THIS PRODUCT LIST MUST BE DELIVERED TO THE CUSTOMER TOGETHER WITH THE PURCHASED MATERIAL</p> <p>Chair (Frame) : 'Greta - Maya -Rosie Soft - Hexa'</p> <p>Model : CB/1902-1904-1948-1949-1950-1951-1978-1913-1914-1919-1925-1926-1927-1928-1929-1930-1931-1932-1933-1976-1979-1921-1922-1923-1924-1934-1935-1936-1937-1938-1977</p> <p>Materials Structure in lacquered ash hardwood Or Structure in lacquered metal Or Structure in lacquered ash hardwood Parts in lacquered metal</p> <p>User instructions</p> <p>Refer to the instructions for assembly</p> <p>In order to guarantee stability and life of the article, periodically check that the screws are correctly tightened</p> <p>The product is not suitable for outdoor use</p> <p>The chair must be used with its four legs or its base resting on the floor at all times</p> <p>Do not sit on the back Do not stand on the chair Please keep away from any heating source</p> <p>For major maintenance or repairs, consult the retailer</p> <p>Once the product or its components are no longer used, make sure that they are disposed of correctly through the public waste disposal services</p> <p>Maintenance recommendations Any spills should be wiped up immediately with a clean, dry cloth</p> <p>To clean wooden parts, use products that are specifically for wood</p> <p>To clean metal parts, use products that are specifically for metal</p> <p>Do not use abrasive products</p> <p>Calligaris S.p.a. disclaims any responsibility deriving from incorrect use of the above mentioned object</p>	<p>DIE VORLIEGENDE KARTE MIT DEN TECHNISCHEN DATEN DES PRODUKTS IST DEM KUNDEN ZUSAMMEN MIT DEM EINGEKAUFTEN PRODUKT ZU ÜBERGEBEN</p> <p>Stuhl (Gestell) : 'Greta - Maya - Rosie Soft - Hexa'</p> <p>Modell : CB/1902-1904-1948-1949-1950-1951-1978-1913-1914-1919-1925-1926-1927-1928-1929-1930-1931-1932-1933-1976-1979-1921-1922-1923-1924-1934-1935-1936-1937-1938-1977</p> <p>Materialien Gestell aus massivem, gebeiztem Eschenholz Oder Gestell aus lackiertem Metall Oder Gestell aus massivem, gebeiztem Eschenholz Metallteile lackiert</p> <p>Gebrauchsanweisung</p> <p>Zur Montage die entsprechende Gebrauchsanweisung konsultieren</p> <p>Zur Gewährleistung der Stabilität und der Beständigkeit des Artikels, ist die regelmäßige Prüfung der korrekten Schraubenbefestigung ratsam</p> <p>Das Produkt ist für die Außenanwendung nicht geeignet</p> <p>Der Stuhl wird mit den vier ständig auf dem Boden aufliegenden Beinen, oder Sockel, verwendet</p> <p>Setzen Sie sich nicht auf die Seitenteile Steigen Sie nicht auf den Stuhl Von Wärmequellen fernhalten</p> <p>Wenden Sie sich für außerordentliche Wartungsarbeiten oder Reparaturen an den Händler Ihres Vertrauens</p> <p>Wenn das Produkt oder seine Komponenten keine Verwendung mehr finden, dann muß es entsprechend über öffentliche Müllsysteme entsorgt werden</p> <p>Wartungshinweise Verschüttete Flüssigkeiten müssen sofort mit einem sauberen und trockenen Tuch entfernt werden</p> <p>Verwenden Sie zur Reinigung der Holzteile ausschließlich Produkte, die speziell für Holz geeignet sind</p> <p>Verwenden Sie zur Reinigung der Metallteile ausschließlich Produkte, die speziell für Metall geeignet sind</p> <p>Benutzen Sie keine Schleifmittel</p> <p>Die Calligaris S.p.a. übernimmt keine Haftung bei unsachgemäßem Gebrauch des Produkts</p>	<p>LA FICHE PRODUIT DOIT ÊTRE REMISE AU CLIENT AVEC LA MARCHANDISE</p> <p>Chaise (Structure) : 'Greta - Maya - Rosie Soft - Hexa'</p> <p>Modèle : CB/1902-1904-1948-1949-1950-1951-1978-1913-1914-1919-1925-1926-1927-1928-1929-1930-1931-1932-1933-1976-1979-1921-1922-1923-1924-1934-1935-1936-1937-1938-1977</p> <p>Matériaux Structure en frêne massif verni Ou Structure en métal verni Ou Structure en frêne massif verni Parties en métal verni</p> <p>Instructions</p> <p>Pour l'assemblage voir les instructions</p> <p>Afin de garantir la stabilité et la durée de l'article il est conseillé de vérifier périodiquement le serrage des vis</p> <p>Le produit n'est pas prévu pour l'extérieur</p> <p>La chaise doit toujours être utilisée avec les quatre pieds ou la base bien appuyés au sol.</p> <p>Ne pas s'asseoir sur le dossier Ne pas monter sur la chaise avec les pieds Eviter le contact avec les sources de chaleur</p> <p>Pour toute intervention d'entretien extraordinaire ou de réparation, contacter le revendeur</p> <p>A la fin de son utilisation, le produit ou ses éléments ne doivent pas être abandonnés dans l'environnement, mais déposés auprès des centres de traitement et d'élimination des déchets</p> <p>Conseils d'entretien Les liquides renversés doivent être absorbés immédiatement avec un chiffon propre et sec</p> <p>Pour le nettoyage des parties en bois, utiliser exclusivement des produits spécifiques pour le bois</p> <p>Pour le nettoyage des parties en métal, utiliser exclusivement des produits spécifiques pour le métal</p> <p>Ne pas utiliser des produits abrasifs</p> <p>Calligaris S.p.a. décline toute responsabilité en cas d'utilisation erronée de l'objet indiqué ci-dessus</p>	<p>LA FICHA DE PRODUCTO DEBE ENVIARSE AL CLIENTE JUNTO A LA MERCANCIA</p> <p>Silla (Cuerpo) : 'Greta - Maya -Rosie Soft - Hexa'</p> <p>Modelo : CB/1902-1904-1948-1949-1950-1951-1978-1913-1914-1919-1925-1926-1927-1928-1929-1930-1931-1932-1933-1976-1979-1921-1922-1923-1924-1934-1935-1936-1937-1938-1977</p> <p>Materiales Estructura en fresno macizo lacado O Estructura en metal lacado O Estructura en fresno macizo lacado Partes en metal barnizado</p> <p>Instrucciones de uso</p> <p>Para el montaje seguir las instrucciones al pie de la letra</p> <p>Al fin de garantizar la estabilidad y la duración en el tiempo del artículo, se aconseja controlar periódicamente que los tornillos sean correctamente apretados</p> <p>El producto no es apto para el uso en exteriores</p> <p>La silla debe ser utilizada con las cuatro patas o la base apoyadas siempre al suelo</p> <p>No sentarse sobre el respaldo No subir de pie sobre la silla Rehuir las fuentes de calor</p> <p>En caso de reparaciones o de mantenimiento extraordinario dirigirse al comercio vendedor</p> <p>Cuando se desheche el producto utilizar los canales apropiados</p> <p>Consejos de mantenimiento Los líquidos derramados deben ser absorbidos inmediatamente con un paño limpio y seco</p> <p>Para la limpieza de las partes de madera, utilizar exclusivamente productos específicos para la madera</p> <p>Para la limpieza de las partes metálicas, utilizar exclusivamente productos específicos para el metal</p> <p>No usar productos abrasivos</p> <p>Calligaris S.p.a. declina toda responsabilidad derivada de una utilización inapropiada de los objetos arriba descritos</p>